

Système de protection collective EPS





Nous sommes un groupe suédo-polonais spécialisé dans la conception et la production de solutions pour les secteurs industriel et de la construction.

Nous pouvons anticiper les défis à relever lors des étapes successives d'un projet de construction ou d'un projet industriel. Grâce à notre expérience, vous pouvez être tranquille.

20 000+ m² de surface de production

2005 l'année de nos débuts

15 filiales dans toute l'Europe

50+ pays, dans lesquels figurent nos projets

TLC détient une Déclaration Environnementale de Produit conformément à la norme ISO 14025:2006 et EN 15804:2012+A2:2019/AC:2021 pour les systèmes d'accès industriels, y compris les escaliers, garde-corps et clôtures.



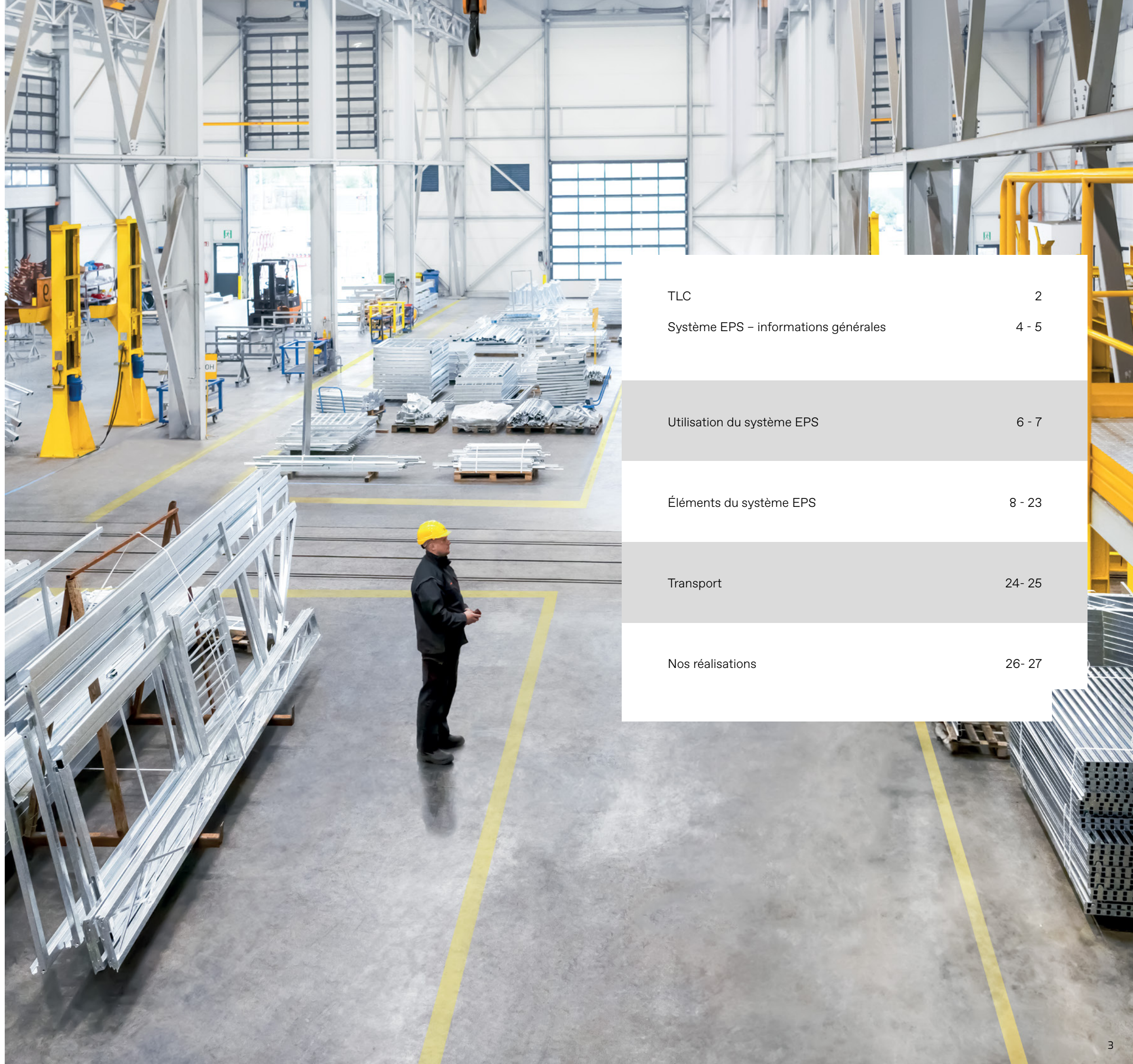
Le certificat de conformité du Contrôle de la Production en Usine EN 1090 et le certificat de qualité du processus de soudage PN-EN ISO 3834-2, délivré par TÜV SÜD Polska, sont la preuve de la plus haute qualité de nos produits. En tant que produits de construction, nos produits répondent aux exigences du règlement européen 305/2011 (CPR).

Nous sommes un fabricant également certifié dans le cadre du système intégré de gestion de la qualité, de l'environnement, de la santé et de la sécurité, conformément aux normes ISO 9001/ ISO 14001/ ISO 45001, délivré par Bureau Veritas Certification.



Les informations contenues dans ce matériel publicitaire sont fournies à titre indicatif.

La spécification du produit doit être vérifiée par rapport à la documentation technique fournie par le fabricant.



TLC	2
Système EPS – informations générales	4 - 5
Utilisation du système EPS	6 - 7
Éléments du système EPS	8 - 23
Transport	24- 25
Nos réalisations	26- 27

Système de protection collective

Informations générales

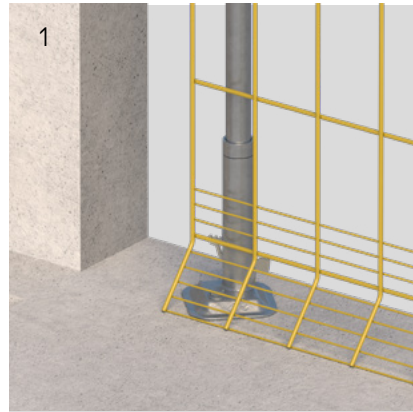
Le système de protection collective est un système de sécurité moderne qui répond aux exigences de la norme NF EN 13374+A1:2018 pour la classe A, conçu pour protéger les bords des bâtiments et des constructions, les bords des trous technologiques, des voies de communication et d'autres endroits où il y a un risque de chute de hauteur.

Caractéristiques standards des solutions disponibles :

- Des solutions simples, réfléchies et vérifiées pour une fiabilité et un niveau de sécurité élevé
- Protection anticorrosion solide assurant la durabilité à long terme des composants du système dans des conditions de fonctionnement difficiles
- Installation des composants du système ne nécessite pas du personnel hautement qualifié
- Grand choix des fixations et des supports
- Paniers de manutention spéciaux pour le chargement et le déchargement faciles, le transport et le stockage des composants
- Le produit a obtenu une évaluation positive de l'institut polonais Instytut Mechanizacji Budownictwa i Górnictwa Skalnego (Institut de la Mécanisation de la Construction et de l'Exploitation Minière des Roches) pour la conformité à la norme PN-EN 13374:2013-08.



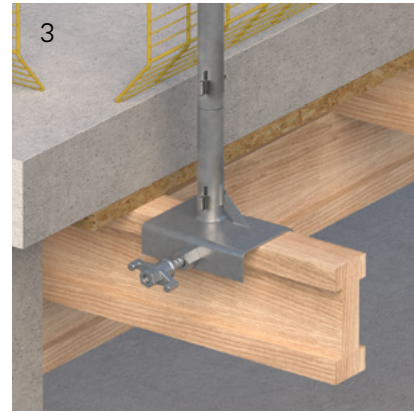
Utilisation du système EPS



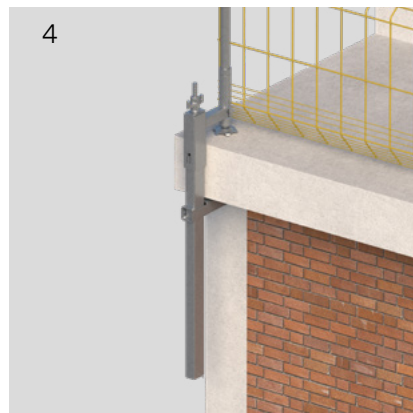
Support vertical vissé



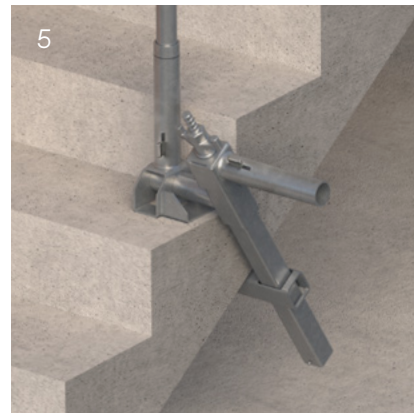
Support horizontal vissé avec l'extension



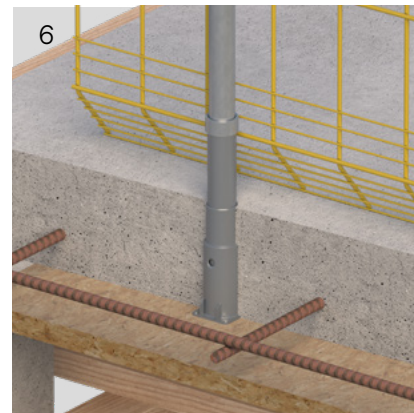
Support de poutre



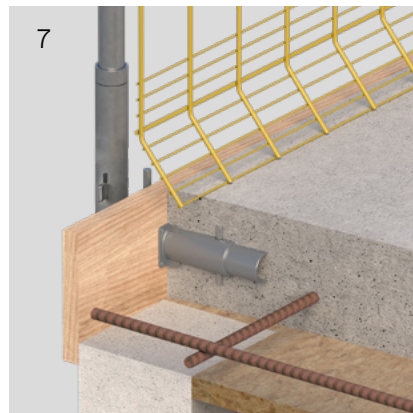
Pince de serrage L500/L800



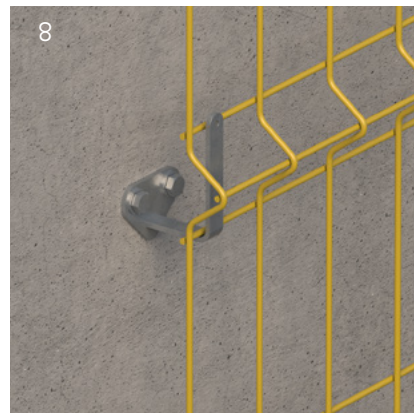
Pince-dalle pour escalier



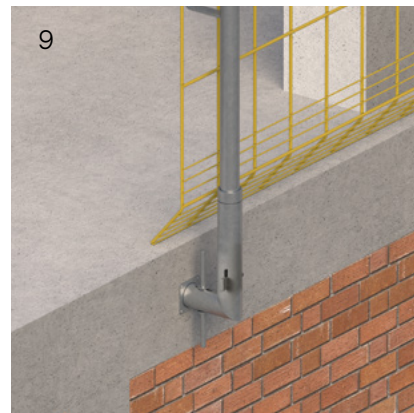
Poignée horizontale perdue



Poignée verticale perdue



Poignée murale



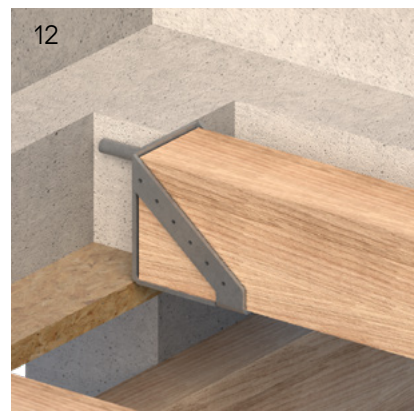
Poignée encliquetable



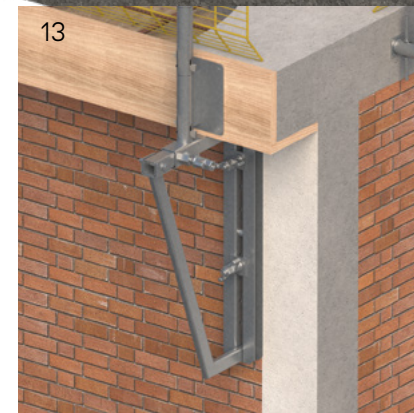
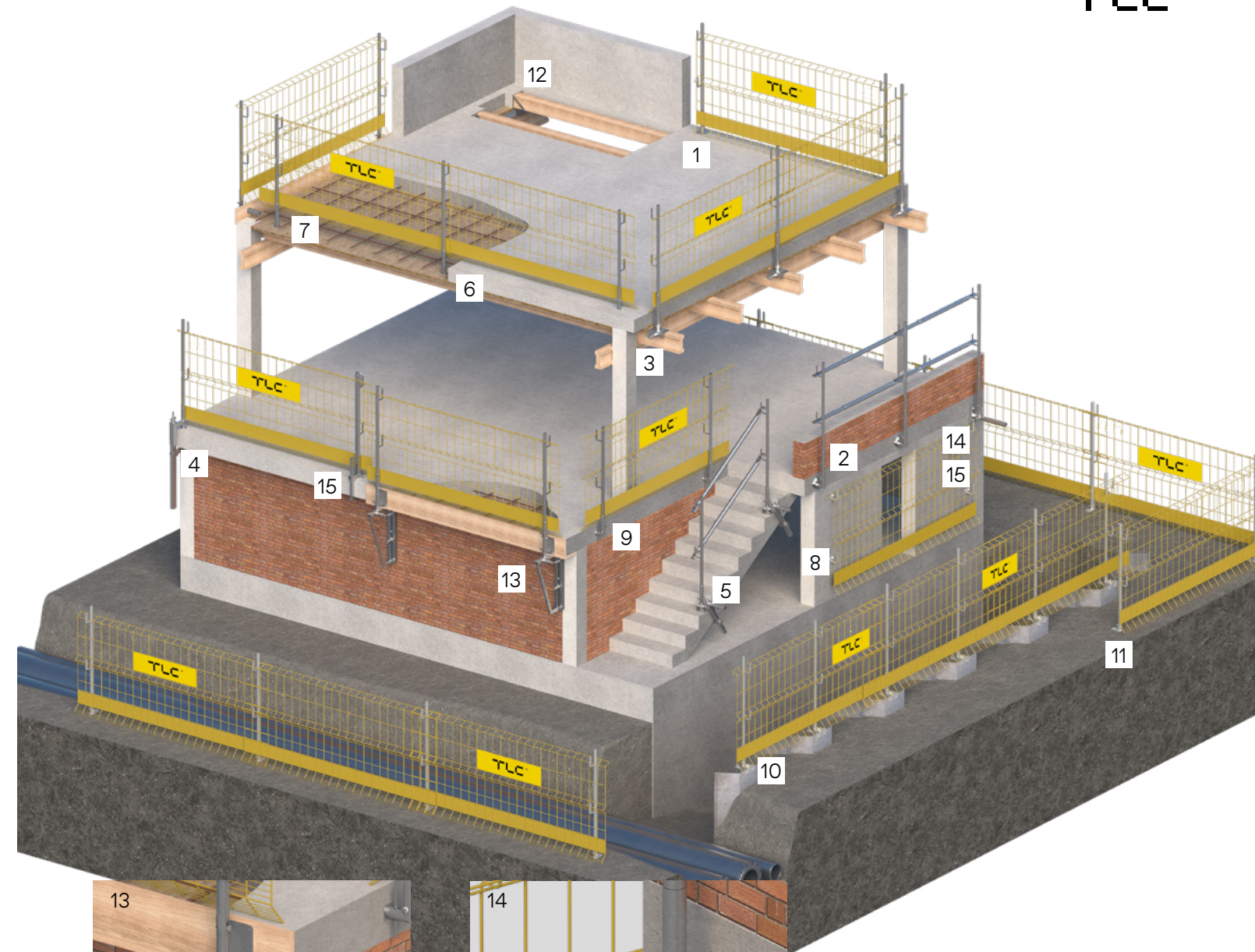
Support pour les constructions en acier



Poignée martelée



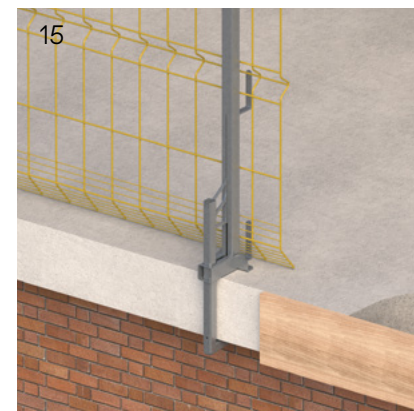
Poignée de plate-forme de travail



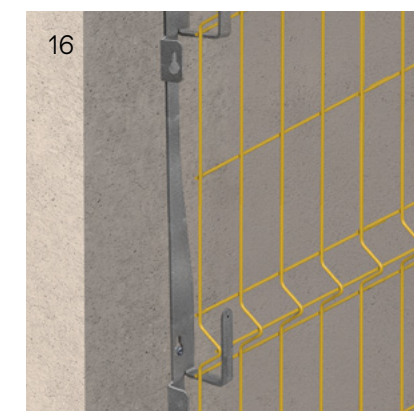
Poignée de coffrage



Poignée de façade

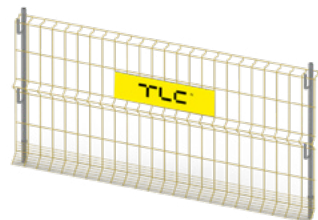


Pince de serrage avec potelet



Support mural double

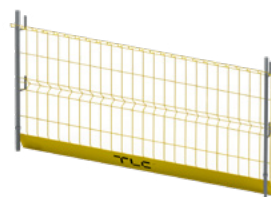
Éléments du système EPS



Panneau EPS-PAN-ECO3
Page 10



Panneau EPS-PAN-ECO3-H
Page 10



Panneau EPS-PAN-I
Page 11



Panneau EPS-PAN-I-H
Page 11



Planche en bois EPS-D
Page 12



Tube type échafaudage EPS-R
Page 12



Potelet système EPS-SL-V3
Page 13



Extension de potelet EPS-PRS
Page 13



Socle à ancrer
EPS-UPZ-V2
Page 14



Fixation nez de dalle avec socle
EPS-UPN-V2
Page 14



Pince à poutrelle avec socle EPS-UDZ-V2
Page 15



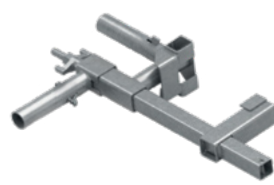
Pince à structure acier avec socle
EPS-UG-V2
Page 15



Adaptateur socle perdu horizontal
EPS-UZT-V2
Page 16



Pince dalle avec socle
EPS-UUN-V2 /
EPS-UUN800-V2
Page 16



Pince dalle/escalier universelle
avec socle L500
EPS-UUN-V4
Page 17



Socle perdu horizontal
EPS-UZH-V2
Page 17



Socle perdu vertical
EPS-UZV-V2
Page 18



Socle à planter
EPS-UW-V3*
Page 18



Support de plinthe
EPS-UDS
Page 19



Suspension de solive
EPS-UPR
Page 19



Support mural
EPS-US
Page 20



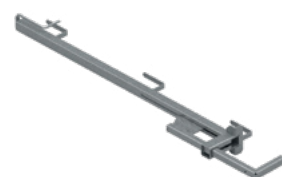
Support mural double
EPS-US2
Page 20



Socle de coffrage réglable
EPS-USZ
Page 21



Fixation nez de dalle avec socle
réglable
EPS-USP
Page 21



Potelet avec pince intégrée
EPS-UUS
Page 22



Plaque de fixation de socle
EPS-PU*
Page 22



Rack de transport SD3 pour panneaux EPS
W-TM-SD3
Page 24



Panier de transport W-TM-SD1
Pages 24-25

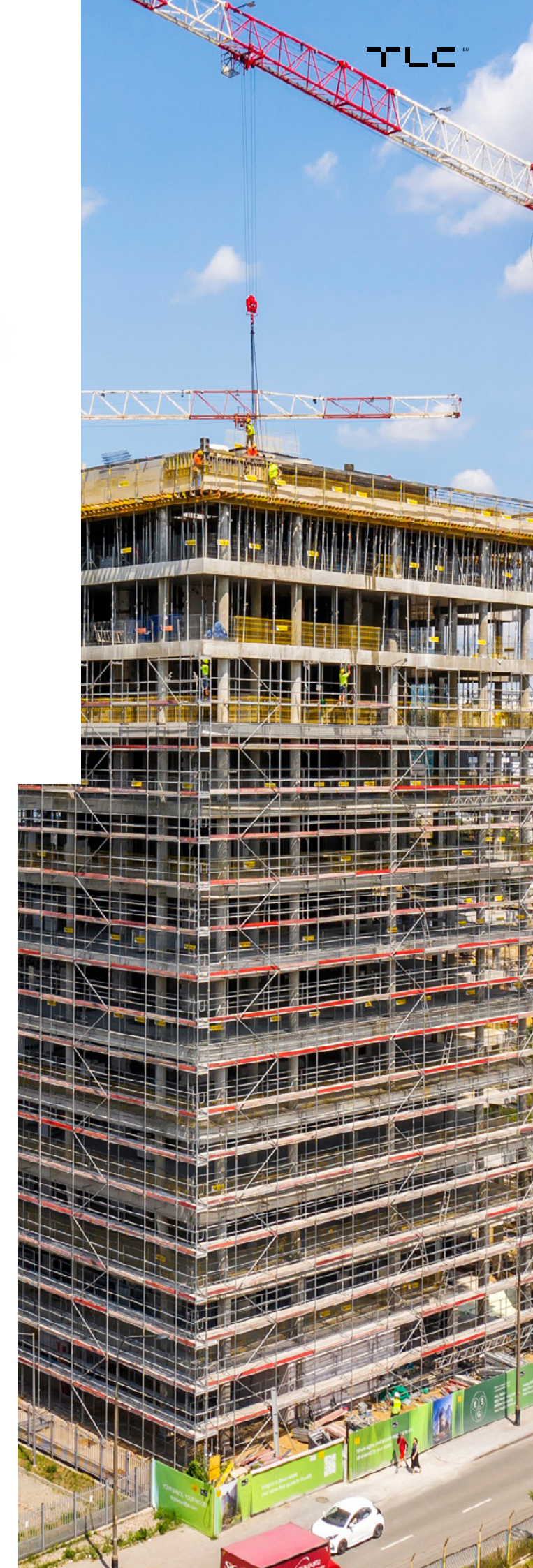


Panier de transport W-TM-SD2
Pages 24-25



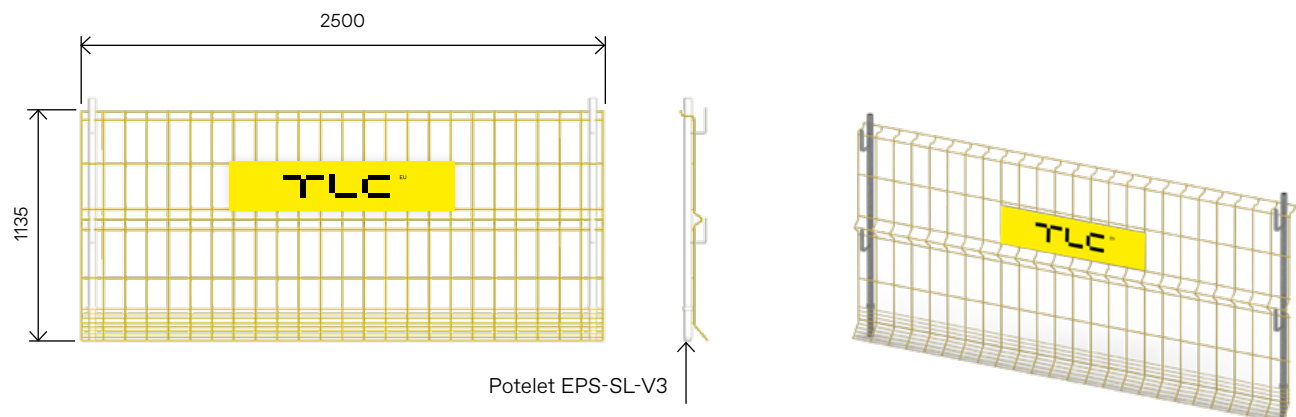
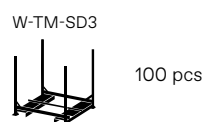
Caisse-palette en bois SD4 1200x800x800
W-TM-SD4
Pages 24-25

* Les éléments qui ne répondent pas aux exigences de la norme PN-EN 13374:2013-08



Panneau Eco 1100x2500mm - se compose des tiges en acier galvanisé qui sont par résistance.
La distance maximale entre les potelet est de 2400 mm. Panneau disponible en version galvanisée ou peint par poudrage.

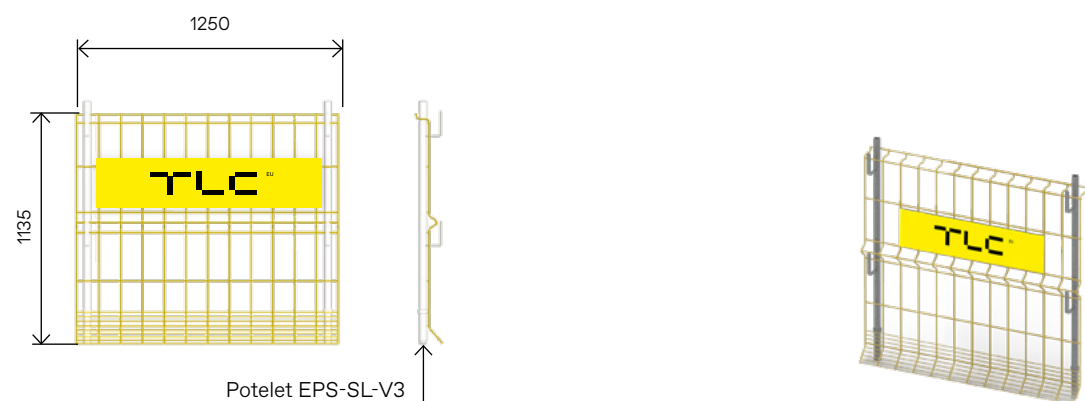
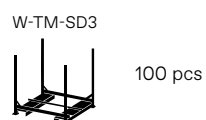
Possibilité de placer votre propre logo sur la plaque (937x205 mm)



APPLICATION	Sécuriser le bord de travail contre la chute de personnes, d'outils ou de matériaux de construction.
POIDS	12 kg
DIAMÈTRE DU FIL	3 mm (repli inférieur), 6 mm
RÉFÉRENCE	EPS-PAN-ECO3

Panneau Eco 1100x1250mm - se compose des tiges en acier galvanisé qui sont par résistance.
La distance maximale entre les potelet est de 1150 mm. Panneau disponible en version galvanisée ou peint par poudrage.

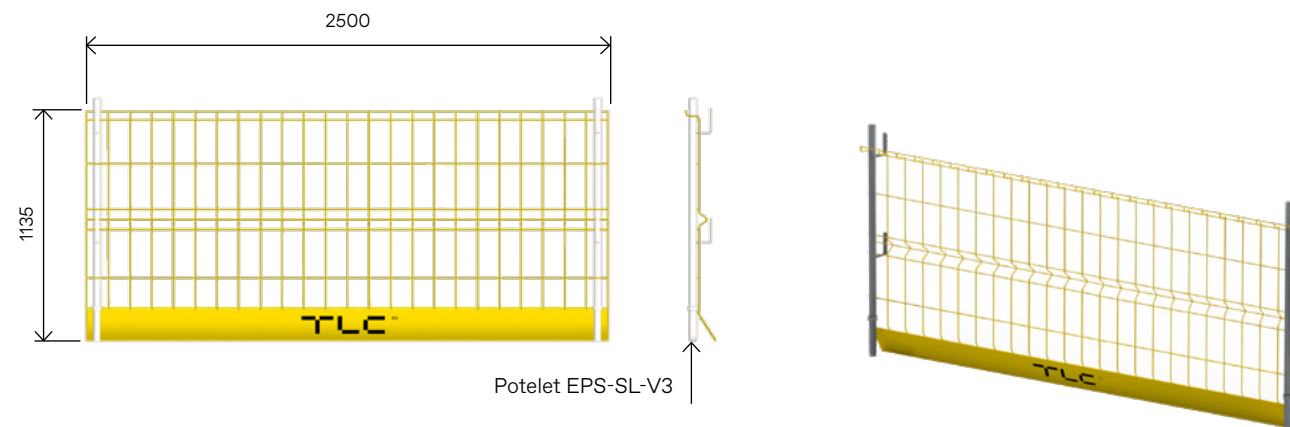
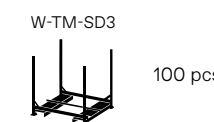
Possibilité de placer votre propre logo sur la plaque (937x205 mm)



APPLICATION	Sécurisation du bord de travail contre les chutes de personnes.
POIDS	6,2 kg
DIAMÈTRE DU FIL	3 mm (repli inférieur), 6 mm
RÉFÉRENCE	EPS-PAN-ECO3-H

Panneau 1100x2500mm - se compose des tiges en acier galvanisé qui sont par résistance.
La distance maximale entre les potelet est de 2400 mm. Panneau disponible en version galvanisée ou peint par poudrage.

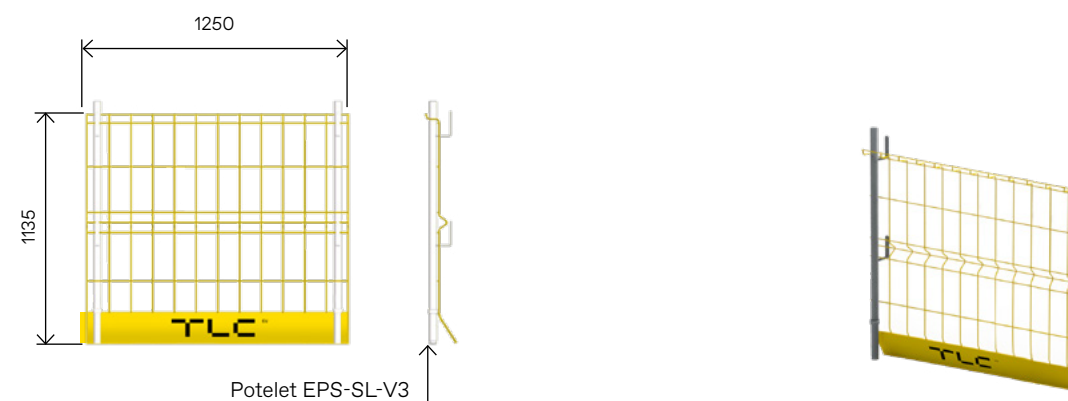
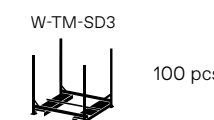
Possibilité de placer votre propre logo sur le rebord



APPLICATION	Sécuriser le bord de travail contre la chute de personnes, d'outils ou de matériaux de construction.
POIDS	14,7 kg
DIAMÈTRE DU FIL	6 mm
RÉFÉRENCE	EPS-PAN-I

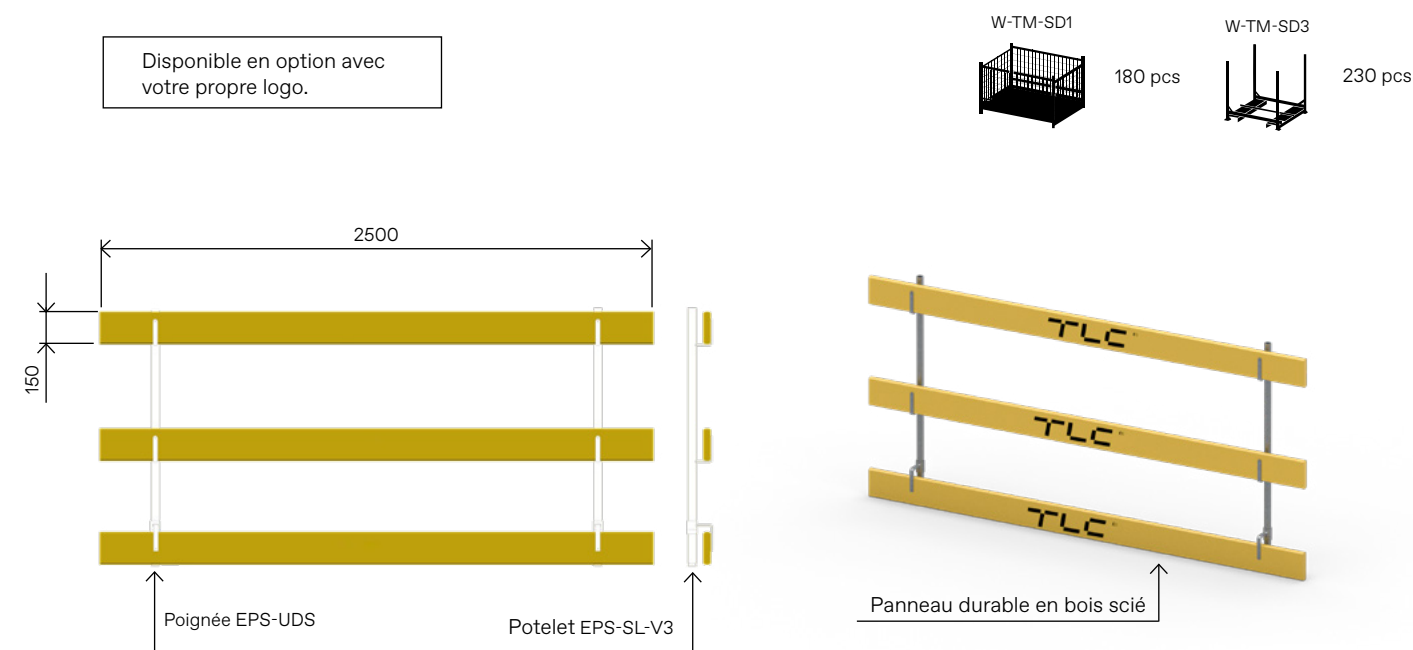
Panneau 1100x1250mm - se compose des tiges en acier galvanisé qui sont par résistance.
La distance maximale entre les potelet est de 1150 mm. Panneau disponible en version galvanisée ou peint par poudrage.

Possibilité de placer votre propre logo sur le rebord



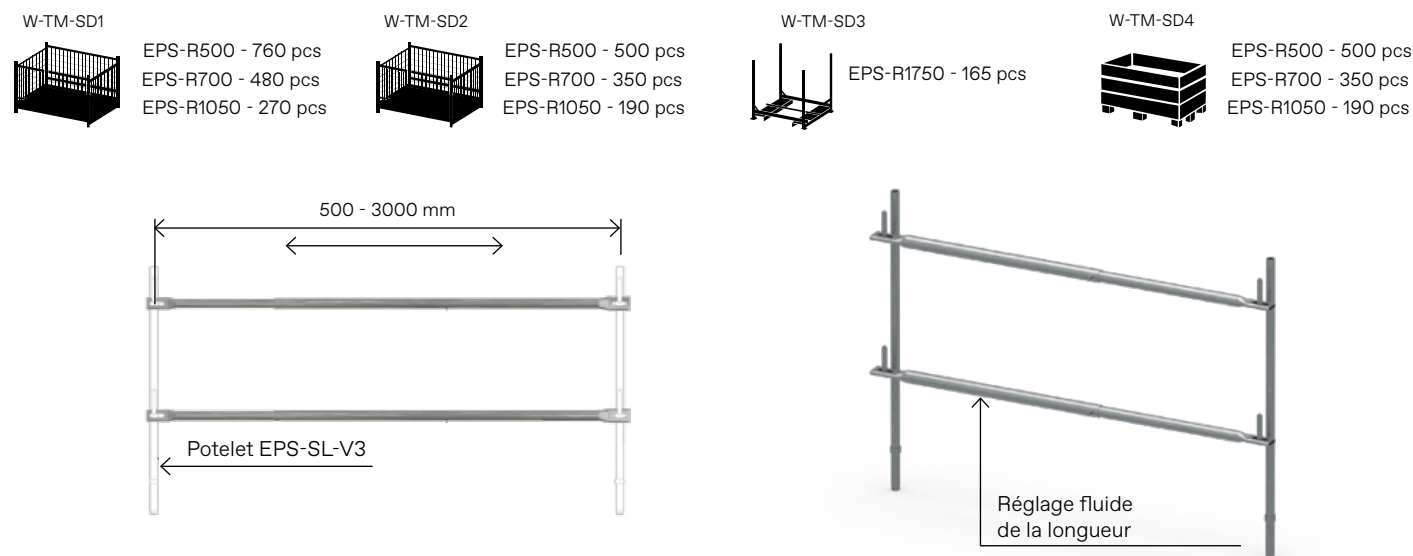
APPLICATION	Sécurisation du bord de travail contre les chutes de personnes.
POIDS	7,4 kg
DIAMÈTRE DU FIL	6 mm
RÉFÉRENCE	EPS-PAN-I-H

Planche en bois aux dimensions 2500 x 150 mm. La distance maximale entre les potelets est de 2000 mm.



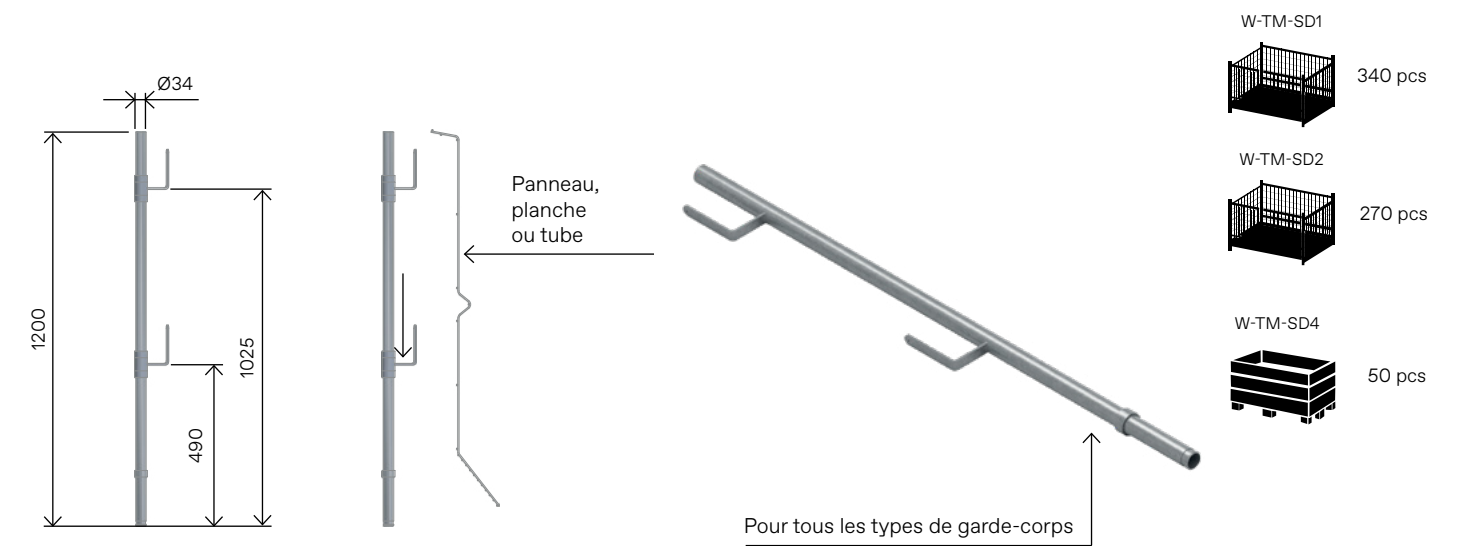
APPLICATION	Sécurisation du bord de travail contre les chutes de personnes.
POIDS	6,5 kg
ÉPAISSEUR DE LA PLANCHE	32 mm
RÉFÉRENCE	EPS-D

Tube type échafaudage en acier est placé sur les crochets du potelet système



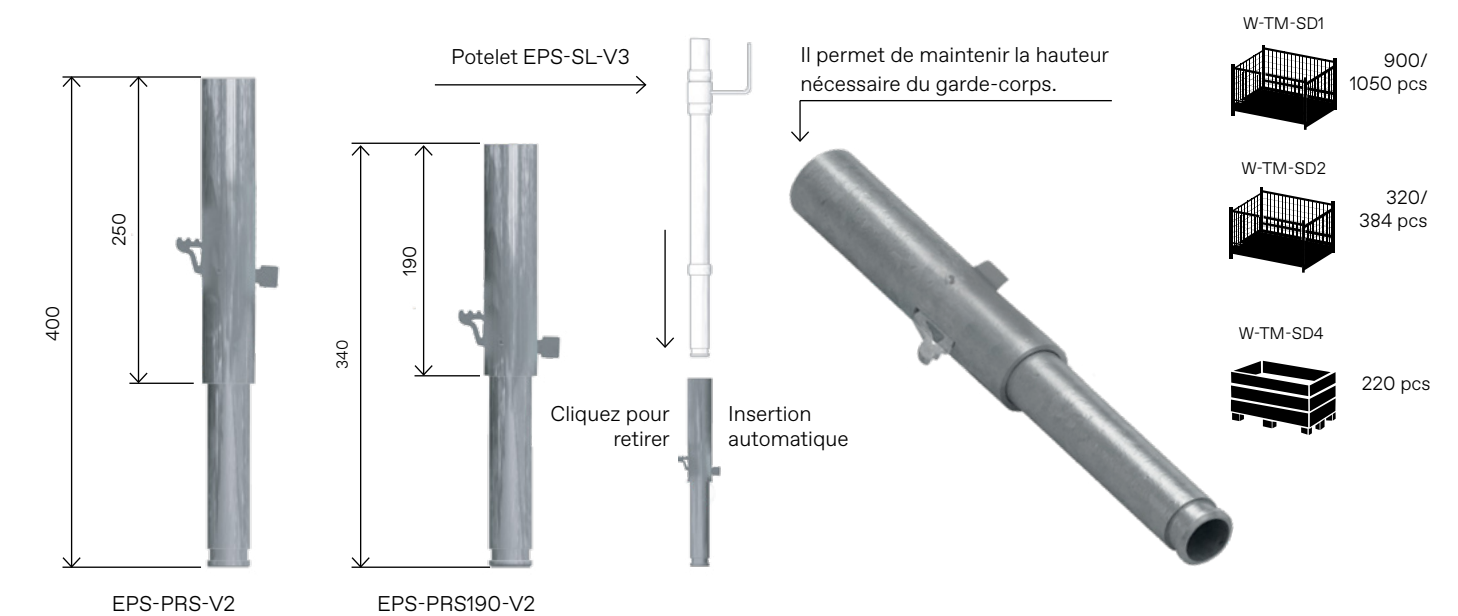
APPLICATION	Sécurisation du bord de travail contre les chutes de personnes.			
MONTAGE	Ajustez la longueur de l'élément dans la plage de réglage, puis placez-le sur les crochets de la poignée.			
	VERSION 500 mm	VERSION 700 mm	VERSION 1050 mm	VERSION 1750 mm
GAMME DE RÉGLAGE (L)	500 - 700 mm	700 - 1050 mm	1050 - 1750 mm	1750 - 3000 mm
POIDS	1,7 kg	2,8 kg	4,7 kg	7,8 kg
RÉFÉRENCE	EPS-R-500	EPS-R-700	EPR-R-1050	EPS-R-1750

Un potelet système avec deux poignées universelles permettant l'assemblage de tous types de garde-corps.



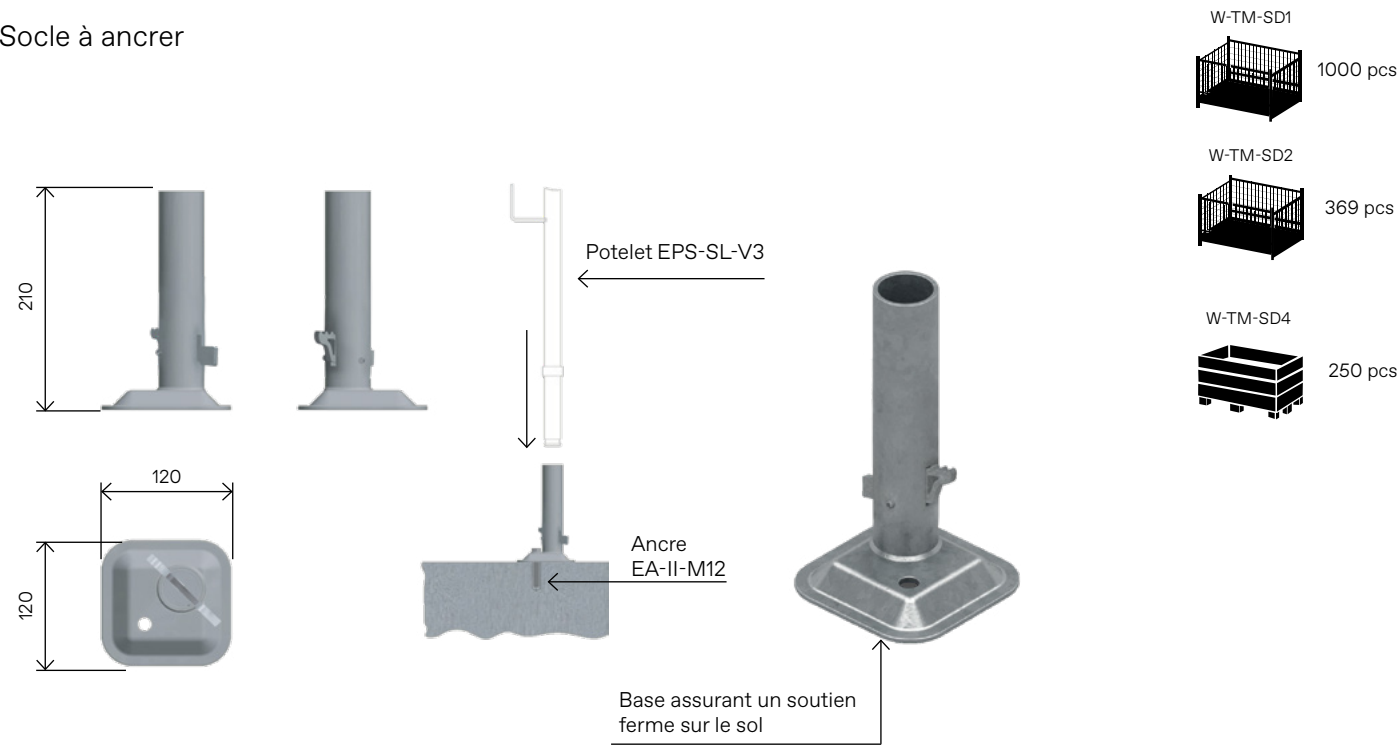
APPLICATION	Installation de tous types de panneaux EPS (treillis, opaques, planches et tuyaux d'échafaudages).
MONTAGE	Mettre le potelet dans la douille du support donné équipé d'un boulon, le loquet sécurisera automatiquement le potelet. Le démontage se fait en appuyant sur le loquet de la poignée.
POIDS	3,7 kg
RÉFÉRENCE	EPS-SL-V2

Extension de potelet est disponible en deux tailles : 190 et 250 mm.



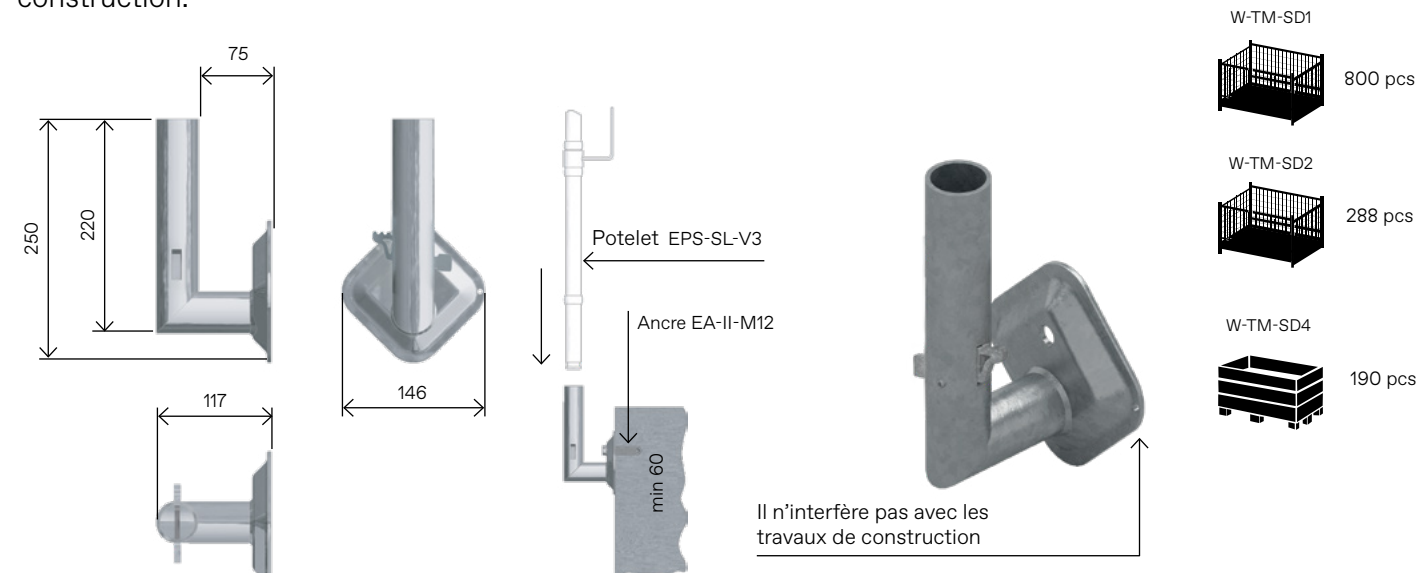
APPLICATION	Surélever la barrière universelle pour obtenir la bonne hauteur de protection en utilisant par exemple un longeron, une construction, un serrage et des poignées perdues.	
MONTAGE	Le montage et le démontage de l'extension se font de la même manière que dans le cas d'un potelet système.	
	VERSION 250 mm	VERSION 190 mm
POIDS	1,4 kg	1,1 kg
RÉFÉRENCE	EPS-PRS-V2	EPS-PRS190-V2

Socle à ancrer



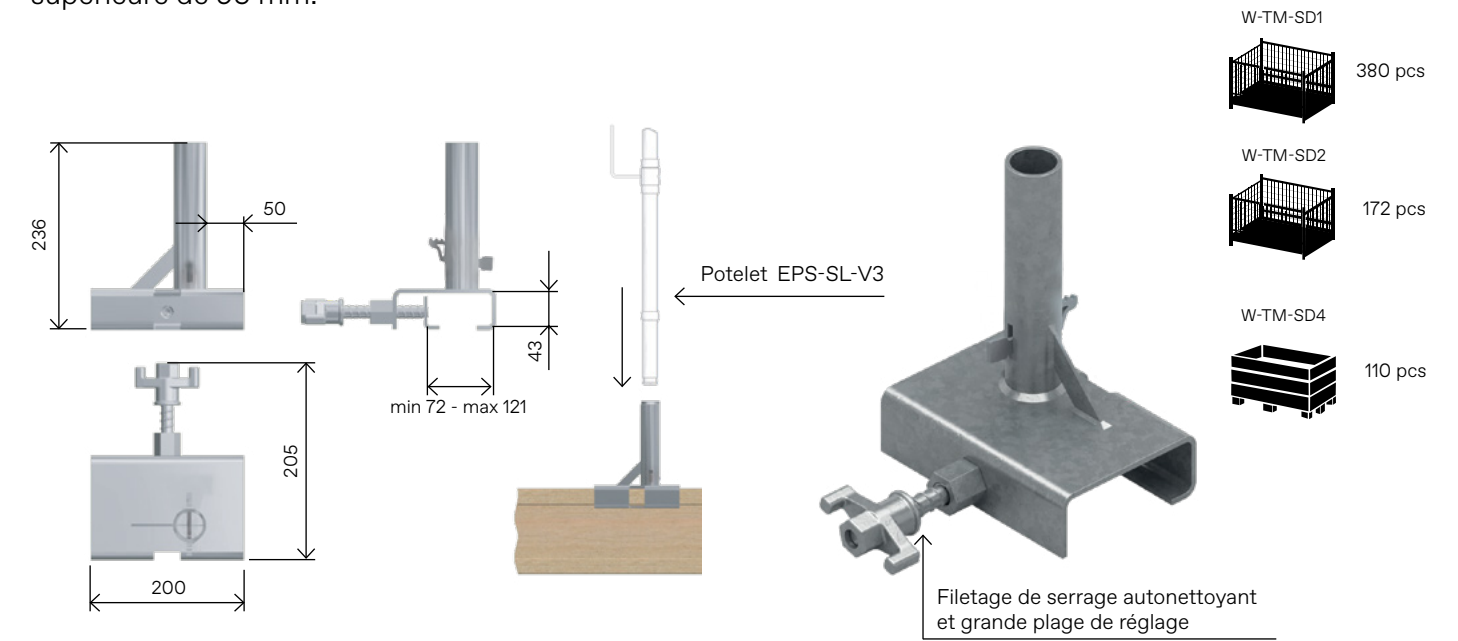
APPLICATION	Installation du potelet de garde-corps de sécurité sur des surfaces de travail horizontales, par ex. plafonds de bâtiment
MONTAGE	Visser la poignée sur les points d'ancrage précédemment intégrés avec un filetage intérieur M12, une ancre recommandée pour le montage Fischer - EA II M12. Lors de l'installation de l'ancre il faut suivre les instructions du fabricant.
POIDS	1,3 kg
RÉFÉRENCE	EPS-UPZ-V2

Fixation nez de dalle avec socle vissée conçue pour ne pas interférer avec la majorité des travaux de construction.



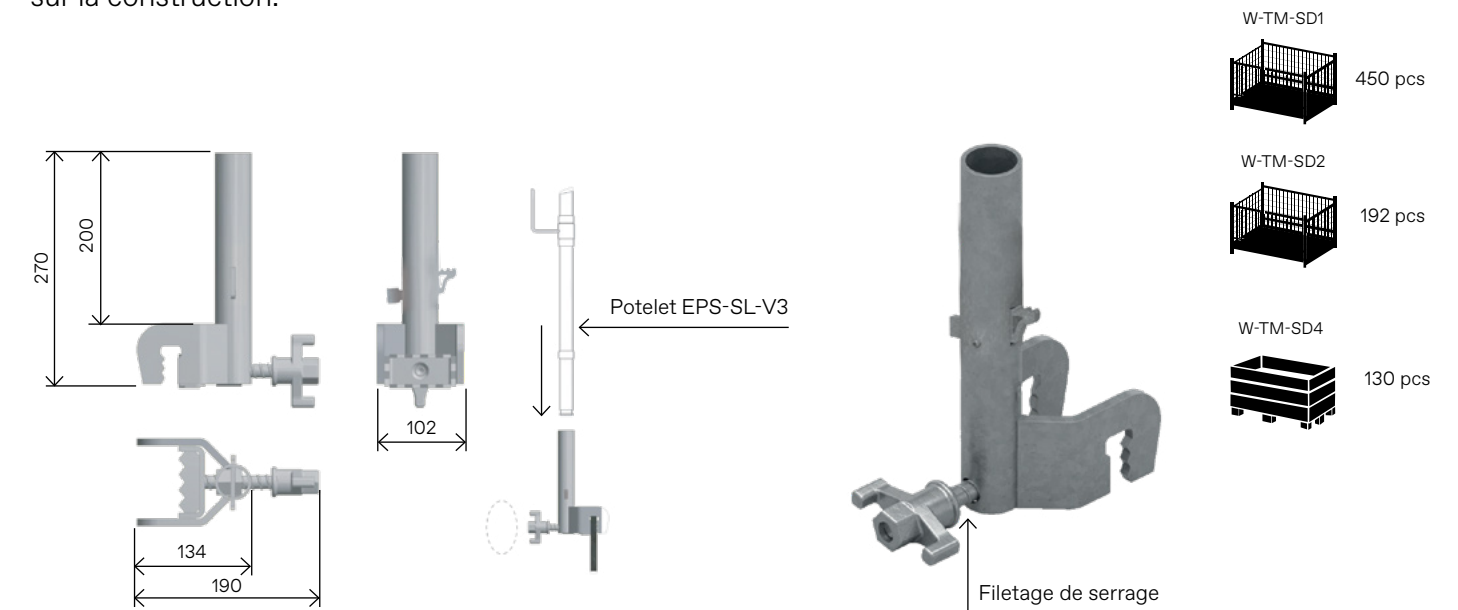
APPLICATION	Installation du potelet de garde-corps sur des surfaces de travail verticales lors de la construction de murs extérieurs en maçonnerie.
MONTAGE	La poignée verticale à visser est installée de la même manière que la poignée horizontale.
POIDS	1,4 kg
RÉFÉRENCE	EPS-UPN-V2

Pince à poutrelle avec socle s'adapte à toutes les hauteurs de poutre avec une largeur maximale en T supérieure de 95 mm.



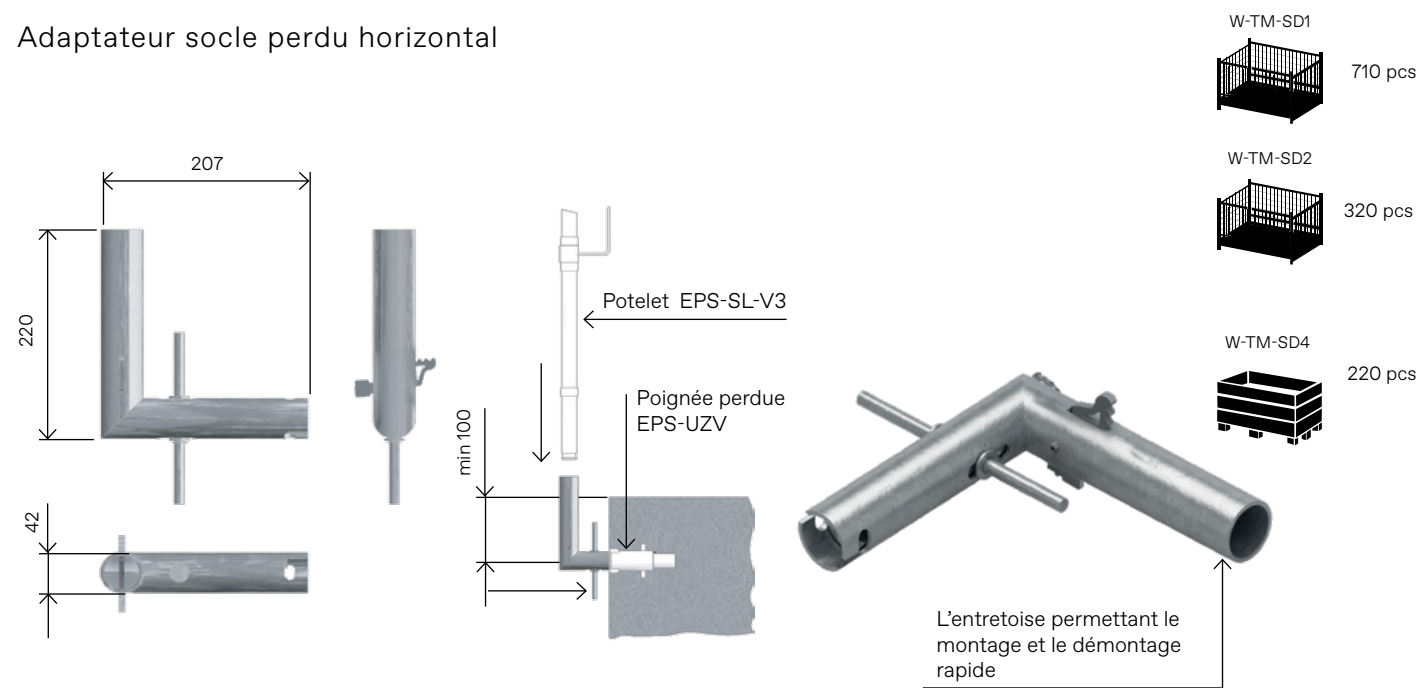
APPLICATION	Installation du potelet de garde-corps sur la poutrelle ou la poutre
MONTAGE	Faire glisser le support sur la poutre ou la poutrelle, puis serrer le collier du support.
POIDS	3,4 kg
RÉFÉRENCE	EPS-UDZ-V2

Pince à structure acier avec socle - les bords de fixation possèdent des dents pour améliorer l'adhérence sur la construction.



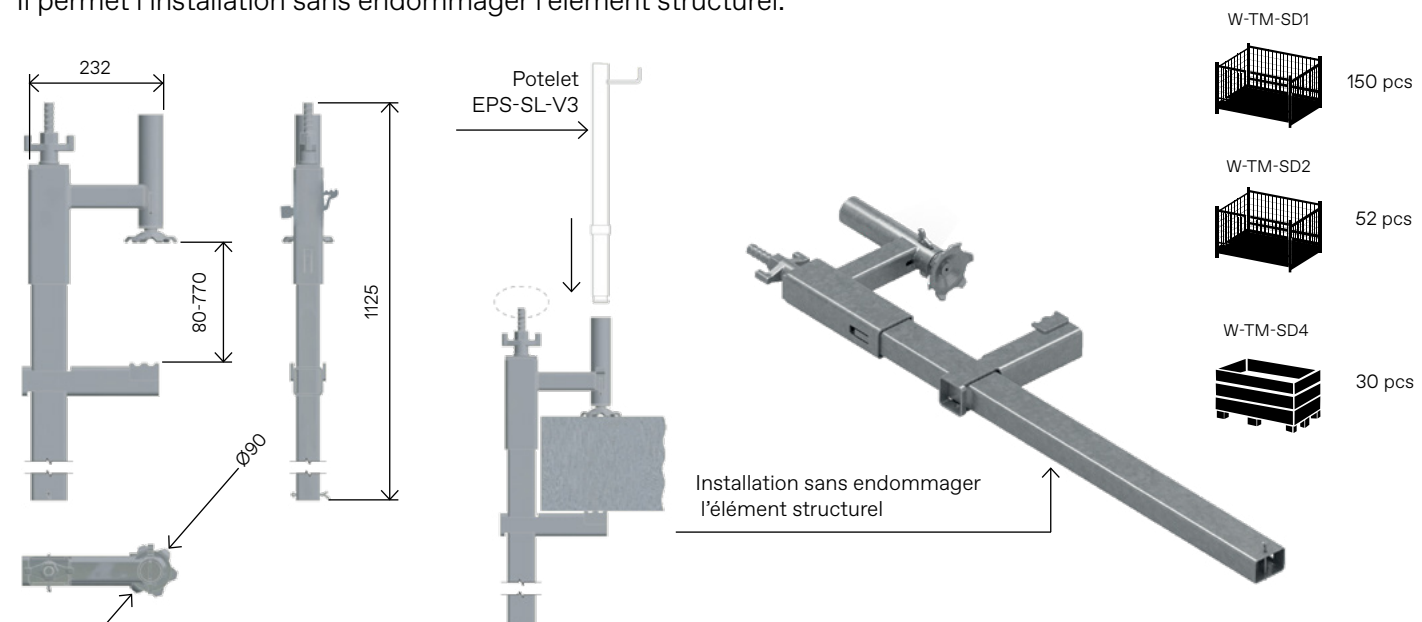
APPLICATION	Installation du potelet de garde-corps sur des structures métalliques verticales telles que palplanches, tôles.
MONTAGE	Placer la poignée sur un élément vertical de la structure d'une épaisseur maximale de 16 mm, puis serrer la pince de serrage.
POIDS	2,7 kg
RÉFÉRENCE	EPS-UG-V2

Adaptateur socle perdu horizontal



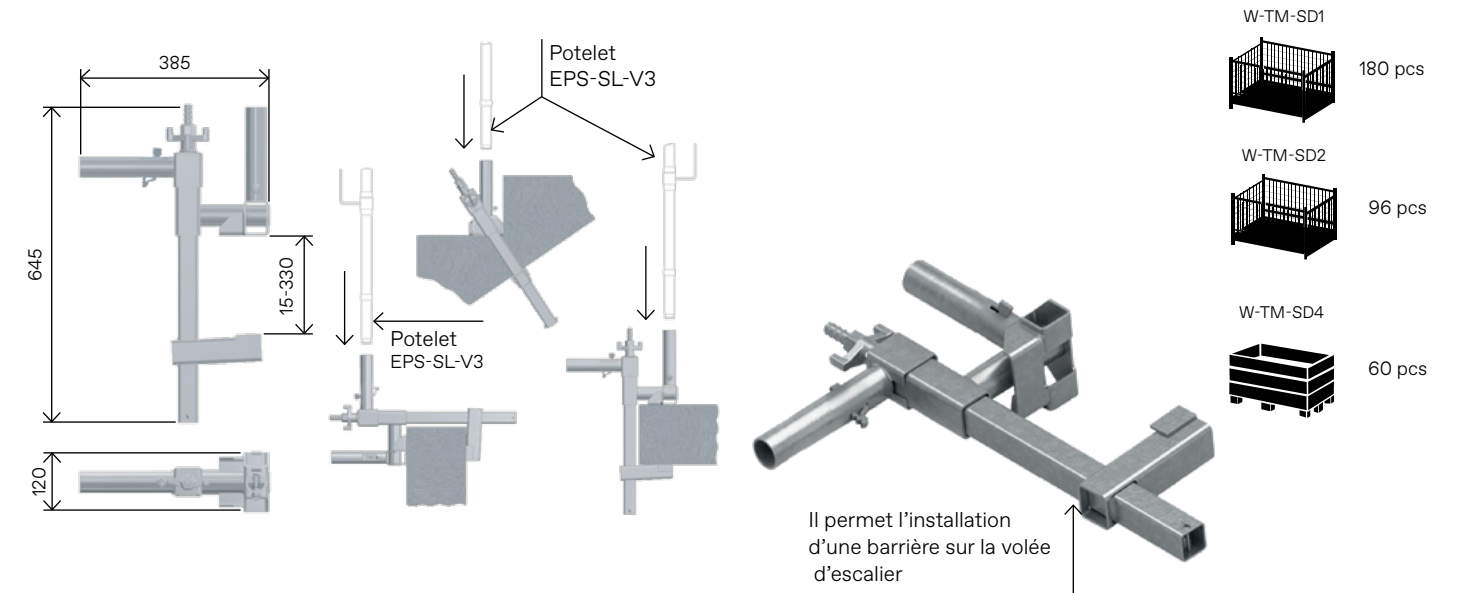
APPLICATION	Installation du potelet de garde-corps sur des surfaces verticales sur les éléments perdus verticaux préalablement préparés.
MONTAGE	Insérer la poignée en biais dans la poignée perdue verticale préalablement préparée jusqu'à ce qu'il y ait une nette résistance. Tournez la poignée en position verticale - la poignée s'encliquera. Pour démonter l'élément, tirez sur la barre verticale et tournez-la, puis retirez l'élément du trou.
POIDS	1,7 kg
RÉFÉRENCE	EPS-UZT-V2

Pince dalle avec socle L500/L800 - est une solution universelle utilisée dans de nombreuses configurations. Il permet l'installation sans endommager l'élément structurel.



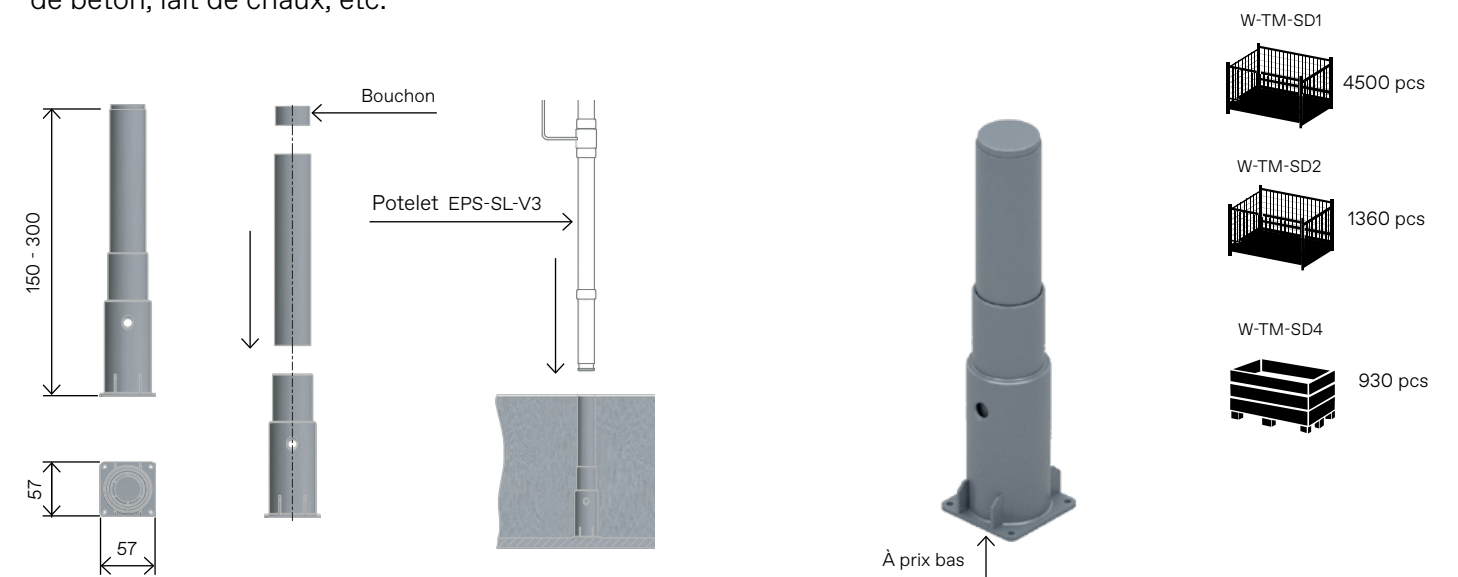
APPLICATION	Barrière de sécurité empiler ensemble via le clip sur les surfaces horizontales, par exemple, des sols, des poutres en béton, les escaliers.	
MONTAGE	Avec le fil de serrage desserré, réglez l'élément réglable inférieur à la hauteur souhaitée de sorte que lorsque l'élément réglable est positionné sur l'élément de pression, il reste environ 20 mm de réglage. Assurez-vous que la base du support et la plaque sont correctement positionnées par rapport à la plaque, serrez l'écrou du support.	
POIDS	8,5 kg	5,5 kg
RÉFÉRENCE	EPS-UUN800-V2	EPS-UUN-V2

Pince dalle/escalier universelle avec socle L500 - sa construction permet une plage de sertissage de 15 mm à 330 mm.



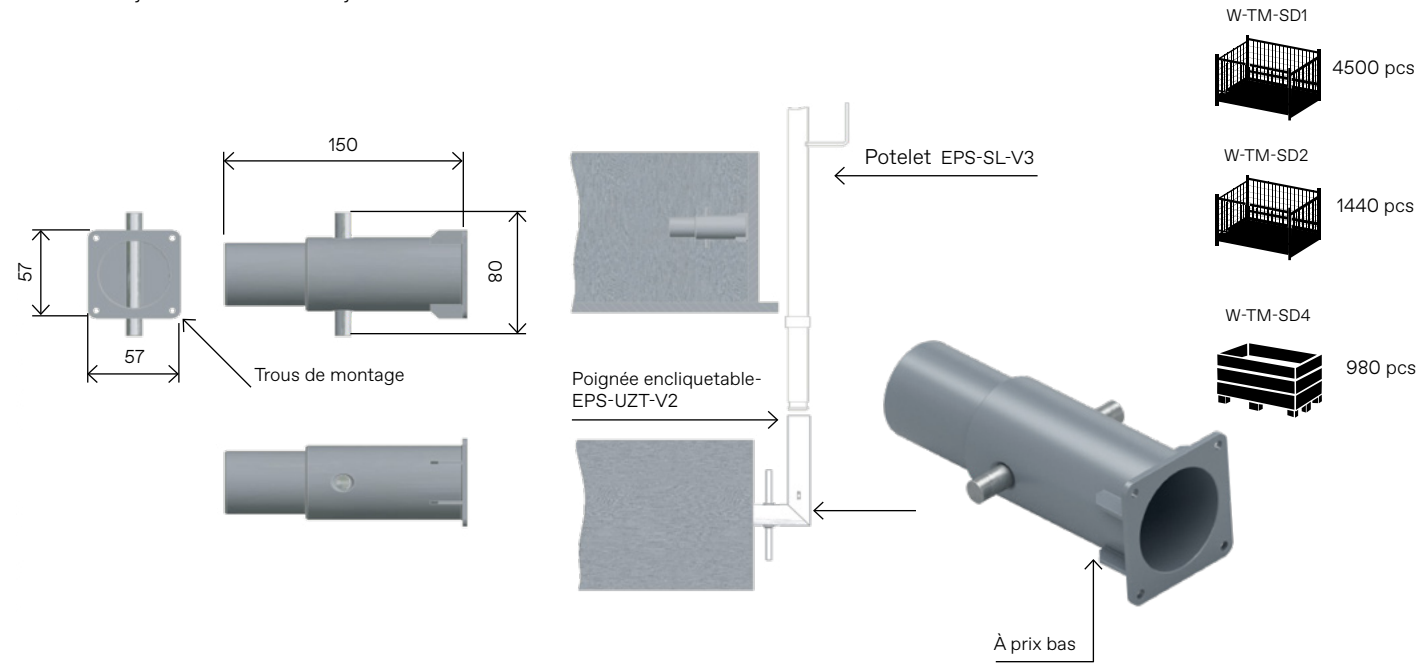
APPLICATION	Installation du potelet de garde-corps de sécurité à travers une pince sur des surfaces horizontales et verticales, par ex. plafonds, murs. Le support permet d'installer un garde-corps sur la volée d'escalier.
MONTAGE	Ajuster le support au type d'installation prévue (poutre, muret, escalier). Avec le filetage de serrage desserré, régler l'élément réglable inférieur à la hauteur souhaitée de sorte qu'il reste environ 20 mm de réglage sur l'élément de serrage. Fixer les éléments sur la surface de montage en serrant l'écrou.
POIDS	7 kg
RÉFÉRENCE	EPS-UUN-V4

Socle perdu horizontal - résistant à la plupart des agents utilisés dans la construction, c'est-à-dire mélange de béton, lait de chaux, etc.



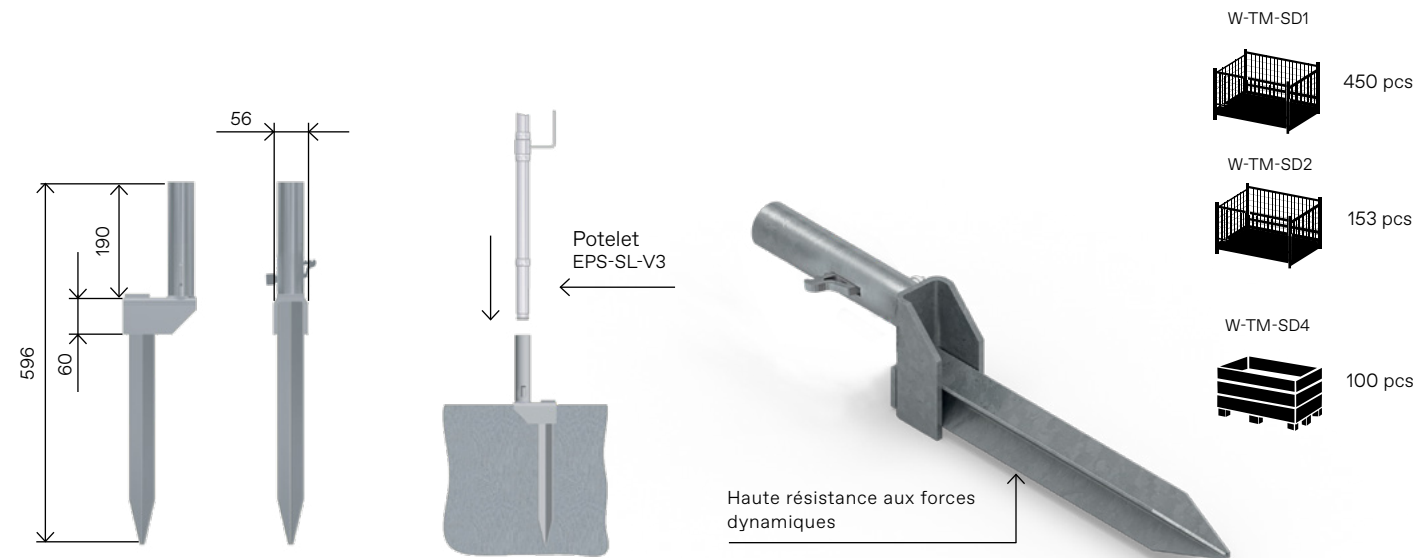
APPLICATION	Préparation de la douille de montage pour le potelet système.
MONTAGE	Clouer la bride de l'élément à la surface horizontale du coffrage, insérez le tuyau dont la longueur a été préalablement ajustée à l'épaisseur du plafond et fixez-le avec un bouchon. La poignée est encastrée dans le panneau de coffrage avant le bétonnage de la structure, c'est-à-dire dans les dalles ou les poutres sur leurs surfaces horizontales.
POIDS	0,1 kg
RÉFÉRENCE	EPS-UZH-V2

Socle perdu vertical - résistant à la plupart des agents utilisés dans la construction, c'est-à-dire le mélange de béton, le lait de chaux, etc.



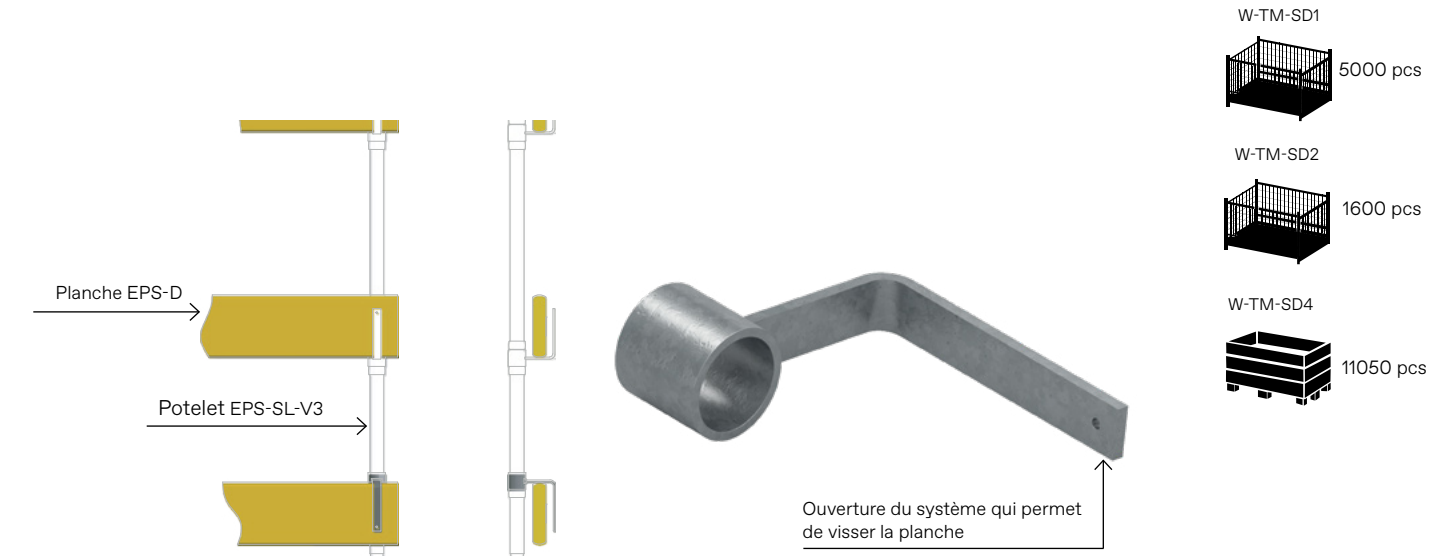
APPLICATION	Préparation de la douille de montage pour le support à encliqueter EPS
MONTAGE	Clouer la poignée sur le panneau de coffrage à l'aide de trous spéciaux dans la bride et positionnez-la de manière à ce que la barre soit orientée verticalement. La poignée est noyée dans l'armature avant le bétonnage à la structure, c'est-à-dire la dalle, le liant ou la poutre, sur leurs surfaces verticales.
POIDS	0,2 kg
RÉFÉRENCE	EPS-UZV-V2

Socle à planter - conçue pour assurer une résistance élevée aux forces dynamiques.



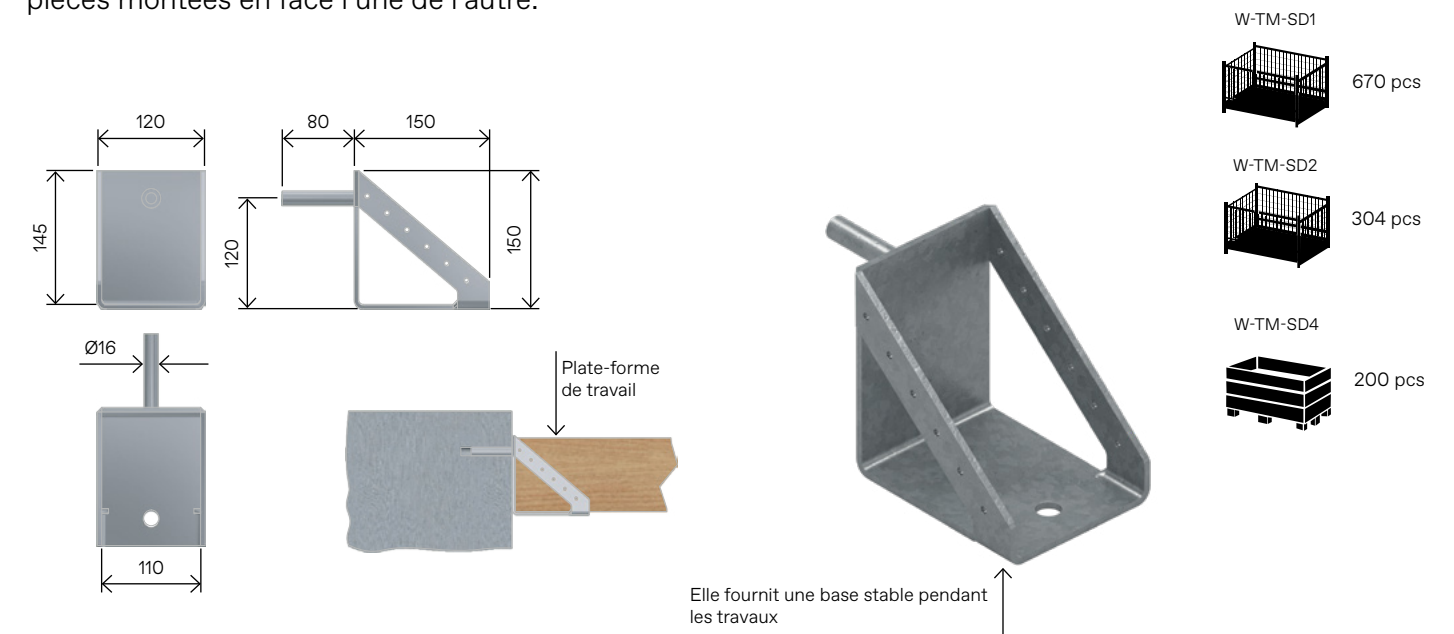
APPLICATION	Installation du potelet de garde-corps dans le sol près du bord des tranchées.
MONTAGE	Utiliser un Panneaut EPS-UW-P pour enfoncer à une profondeur d'environ 400 mm et vérifier la stabilité de la poignée.
POIDS	2,4 kg
RÉFÉRENCE	EPS-UW-V3

Support de plinthe inférieur est un élément supplémentaire utilisé pour fixer les planches.



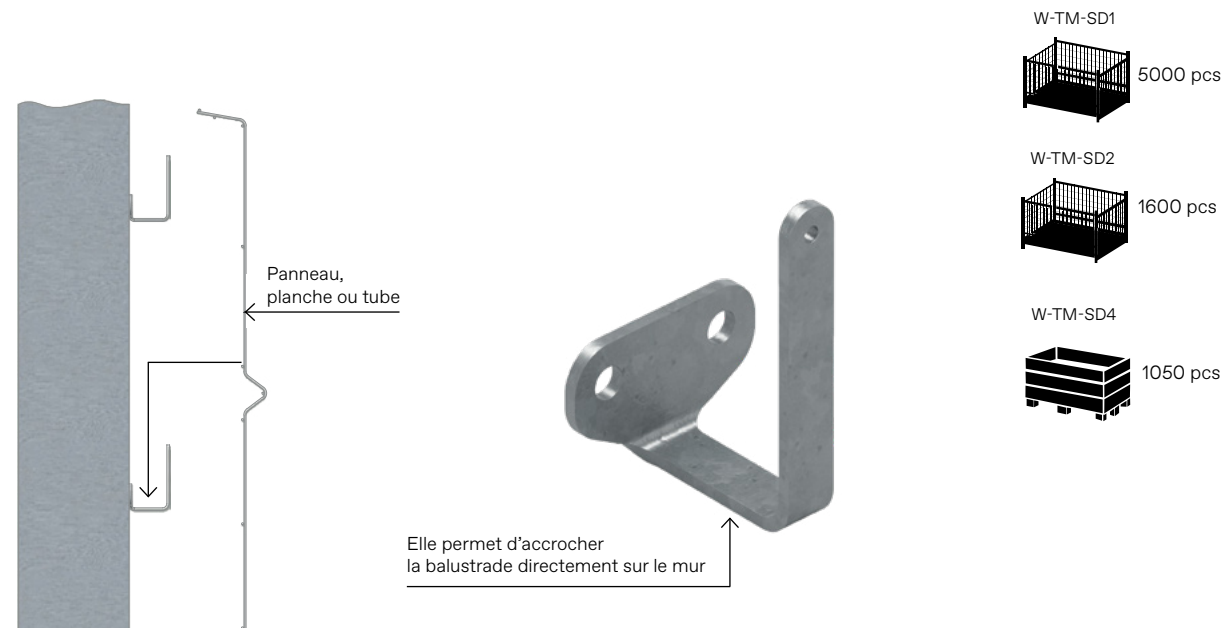
APPLICATION	Protection d'une planche qui sert de plinthe.
MONTAGE	Fixer le support au potelet système ou aux manchons d'autres supports.
POIDS	0,3 kg
RÉFÉRENCE	EPS-UDS

Suspension de solive - forme de travail - elle doit toujours être utilisée dans un ensemble de deux pièces montées en face l'une de l'autre.



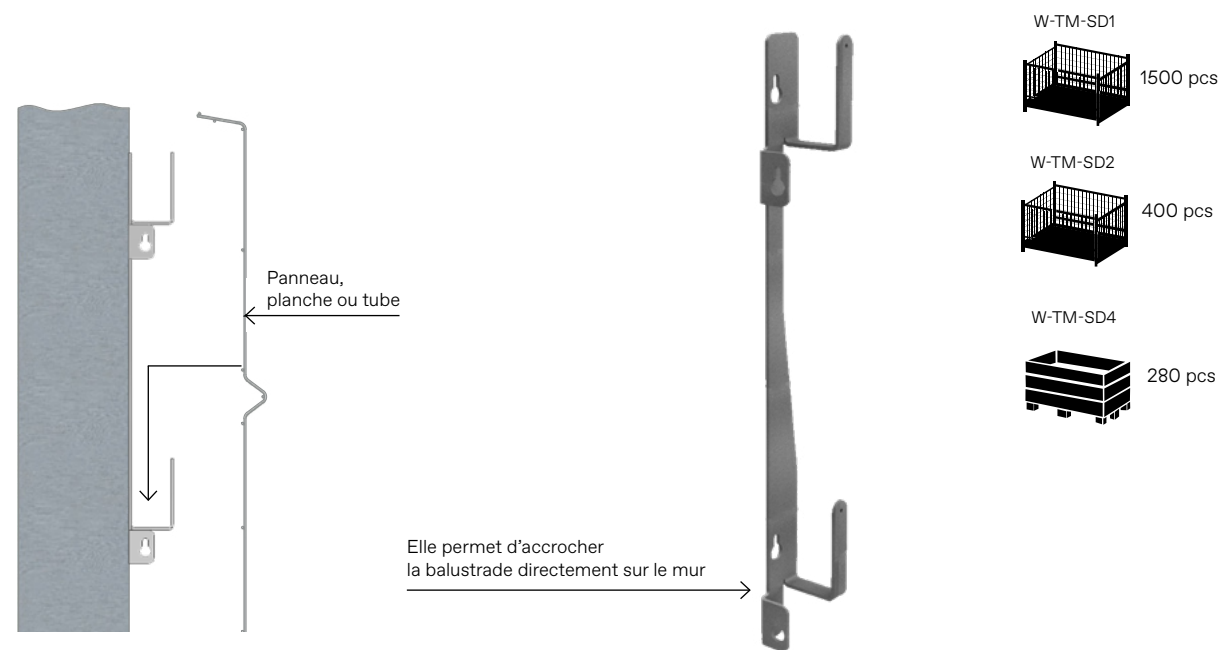
APPLICATION	Le montage des plates-formes de travail dans des espaces limités par deux murs, par exemple des cages d'ascenseur.
MONTAGE	Il faut percer des trous de 100 mm à l'aide d'un foret d'un diamètre de 16 mm dans les parois opposées. Placer les poignées dans les trous, insérez une poutre d'une longueur max. 5 mm. Utiliser la poignée avec des murs en béton ou en brique pleine.
POIDS	1,8 kg
RÉFÉRENCE	EPS-UPR

Support mural - est utilisé sans fixer le garde-corps aux murs avec un espace libre entre eux.



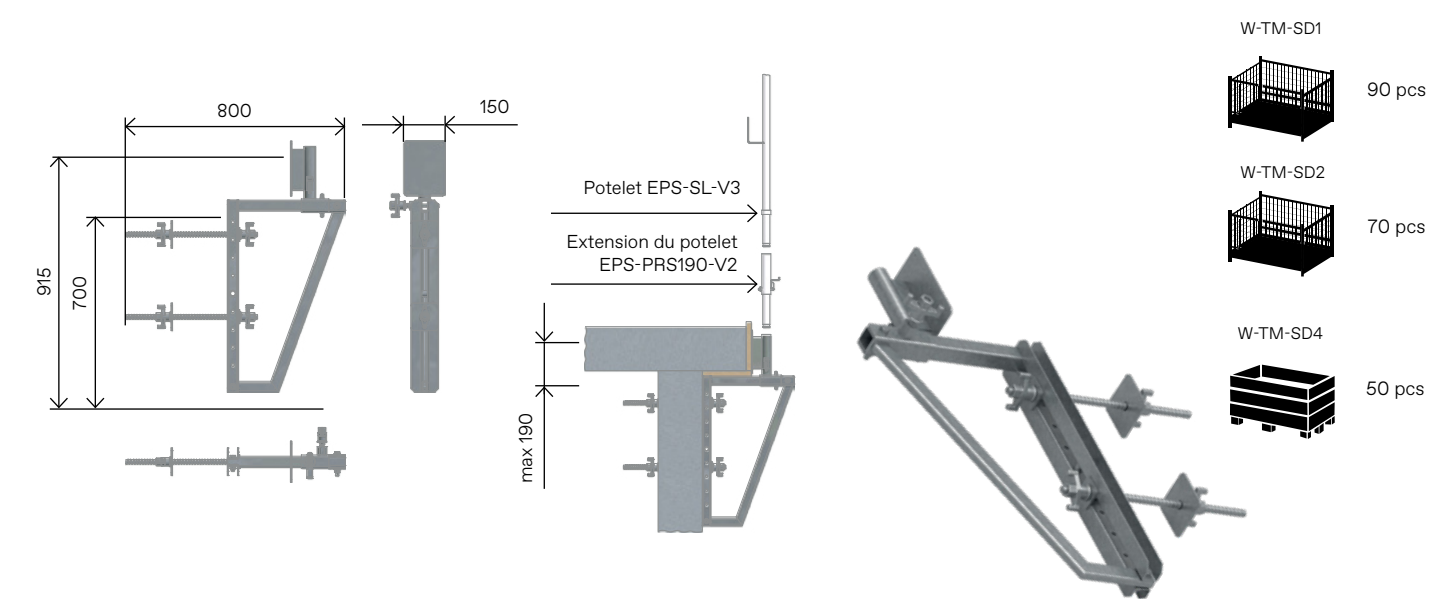
APPLICATION	Installation du garde-corps directement sur les murs, les murets afin de sécuriser l'espace libre, comme les ouvertures de portes et de fenêtres, les cages d'ascenseur, etc.
MONTAGE	Visser le support sur la surface verticale (murets) avec deux ancrs et des vis M10x50. Pour l'installation, il est recommandé d'utiliser des ancrs Fischer - EA II M10 qui doivent être installés conformément aux instructions du fabricant.
POIDS	0,3 kg
RÉFÉRENCE	EPS-US

Support mural double- est utilisé sans fixer le garde-corps aux murs



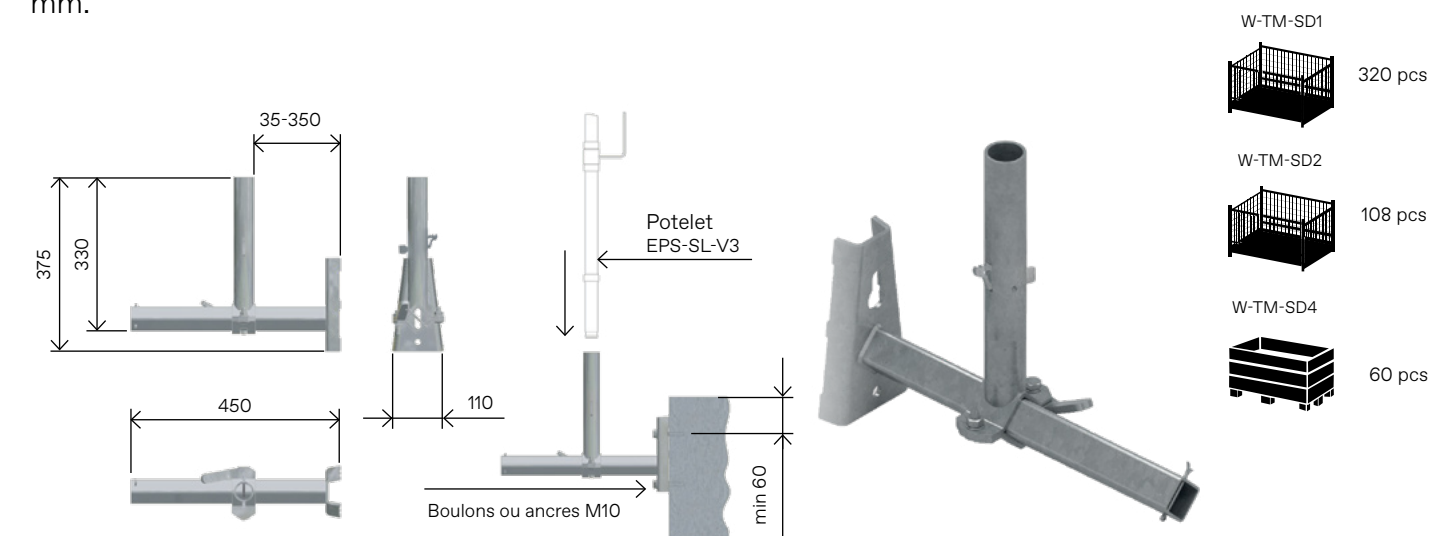
APPLICATION	Installation du garde-corps directement sur les murs, les murets afin de sécuriser l'espace libre, comme les ouvertures de portes et de fenêtres, les cages d'ascenseur, etc. Il est possible de monter le support à l'intérieur des niches.
MONTAGE	Le support doit être fixé avec deux ancrages M10. Les ancrages doivent supporter une charge verticale de 1500N. Il est recommandé d'utiliser l'ancrage Fischer EA II M10x50.
POIDS	1,7 kg
RÉFÉRENCE	EPS-US2

Socle de coffrage réglable - permet le coffrage des bords dépassant du contour du mur.



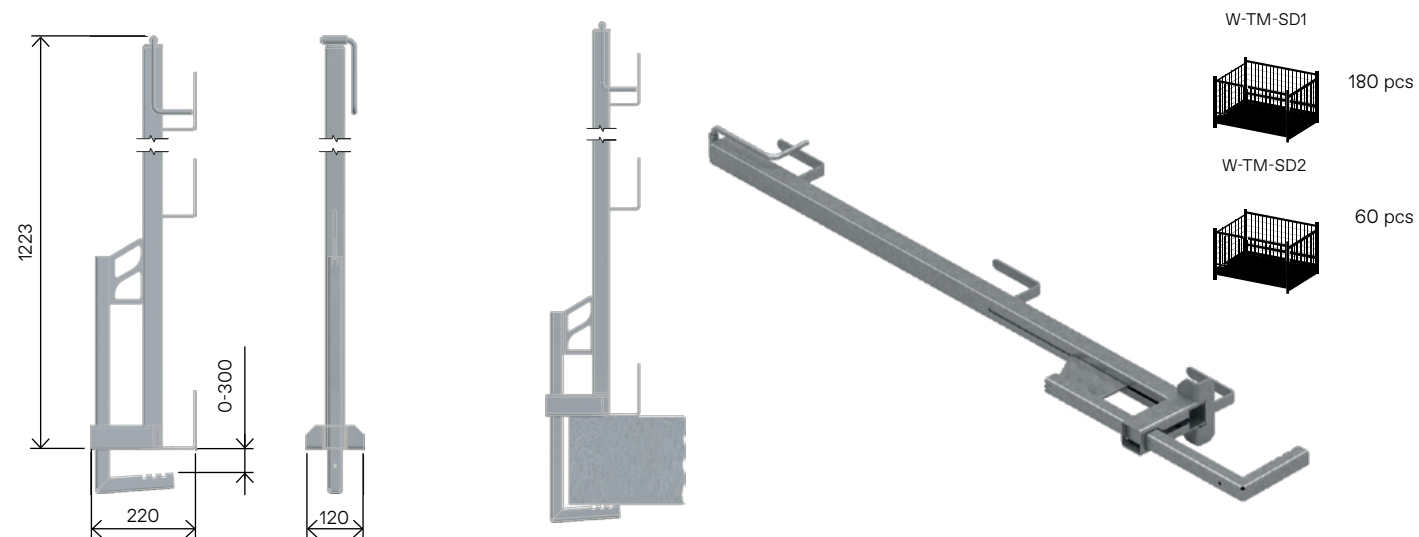
APPLICATION	Pour protéger les bords de l'espace de travail.
MONTAGE	Les éléments de la poignée de coffrage doivent être montés sur les structures porteuses du bâtiment. S'il s'agit d'une structure en béton armé, elle peut être installée avec des ancrs chimiques et des broches filetées.
POIDS	14,2 kg
RÉFÉRENCE	EPS-USZ

Fixation nez de dalle avec socle réglable a une structure simple qui facilite l'assemblage aux structures en béton et en acier. La poignée permet la distance maximale du garde-corps de la surface de montage de 350 mm.



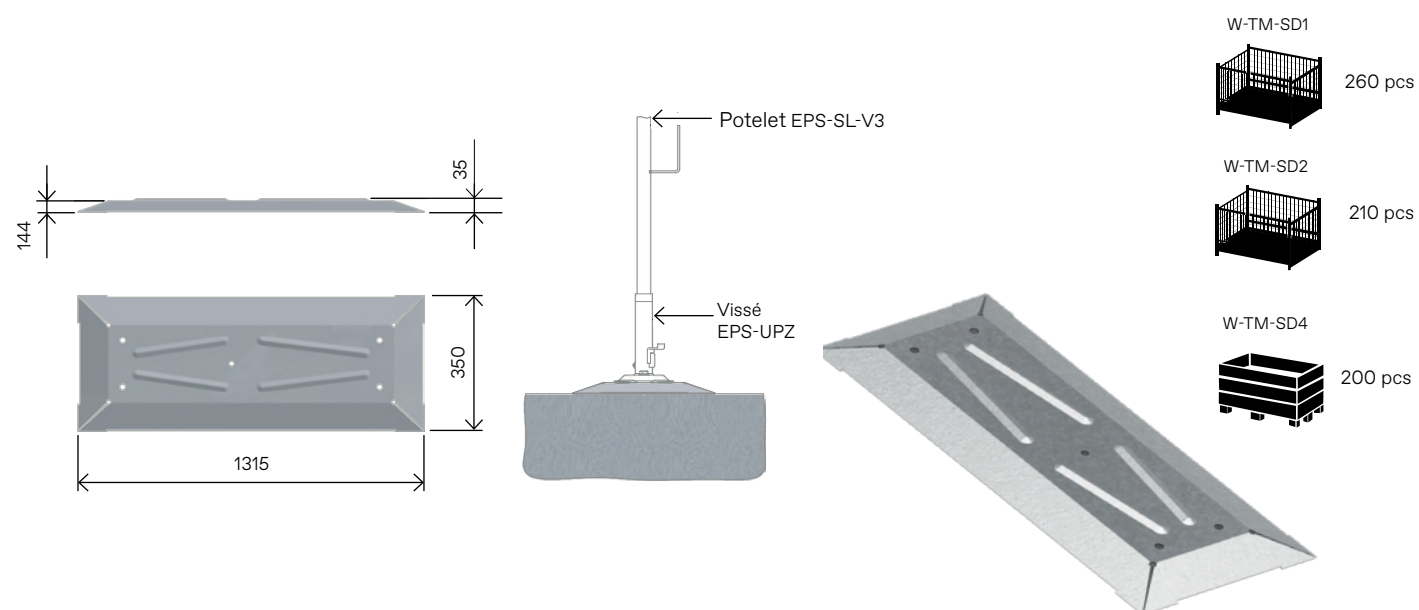
APPLICATION	Le support est conçu pour être monté sur des constructions en acier ou en béton armé.
MONTAGE	La poignée peut être montée sur des surfaces verticales, sous des corniches, sur des poutres en acier telles que des profilés en I ou en U.
POIDS	3,9 kg
RÉFÉRENCE	EPS-USP

Potelet avec pince intégrée - le mandrin offre une plus grande stabilité du garde-corps et réduit le temps nécessaire à son assemblage grâce à la structure intégrée. La pince de serrage est réalisée à l'aide d'une attache de coffrage, ce qui assure un réglage rapide et un assemblage sûr.



APPLICATION	Le potelet peut remplacer deux éléments du système et remplit en même temps la fonction de fixation à une surface horizontale ainsi qu'à un Potelet système.
MONTAGE	Desserrer la pince en tournant le bouton jusqu'à ce que l'ouverture requise de la poignée soit obtenue. Placer le support sur la surface sur laquelle il doit être monté. Serrer la poignée avec le bouton.
POIDS	7,2 kg
RÉFÉRENCE	EPS-UUS

Plaque de fixation de socle - la base pour une poignée vissée horizontalement EPS-UPZ.

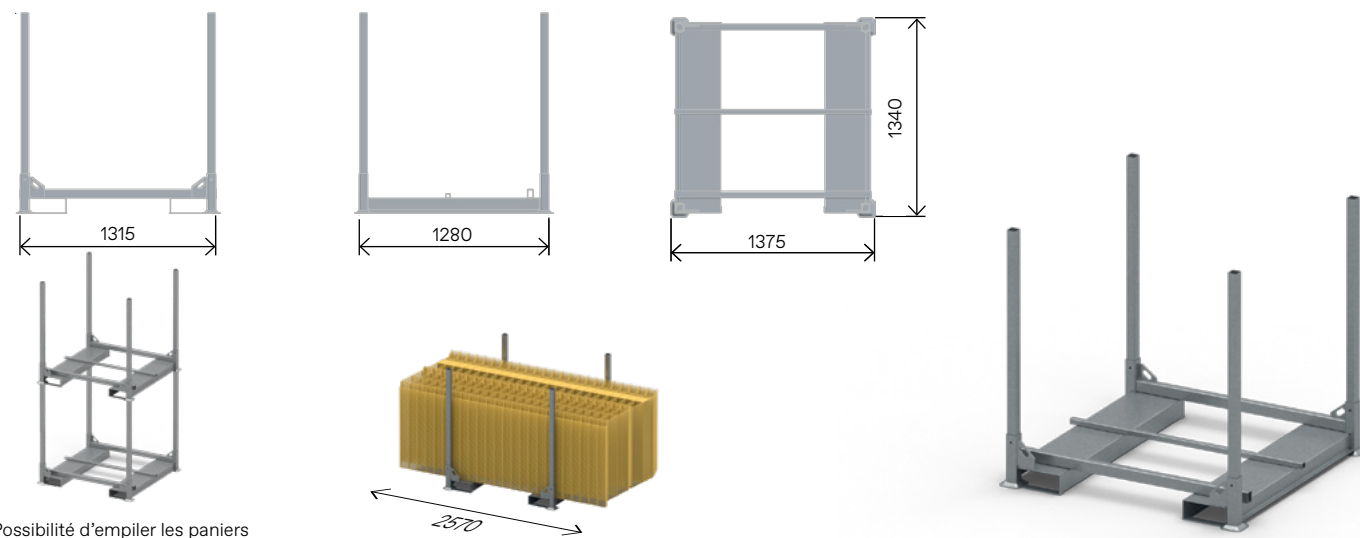


APPLICATION	Le pied en combinaison avec les éléments standard du système EPS, c'est-à-dire la poignée horizontale EPS-UPZ et les panneaux de Panneau, peut être utilisé pour séparer des zones sur le chantier. Le pied ne doit pas être utilisé comme une protection du bord.
MONTAGE	Visser la poignée horizontale EPS-UPZ au pied à l'aide du boulon M12x40 avec un écrou et une rondelle. Placer le pied avec la poignée au sol de la zone à délimiter.
POIDS	4,8 kg
RÉFÉRENCE	EPS-PU

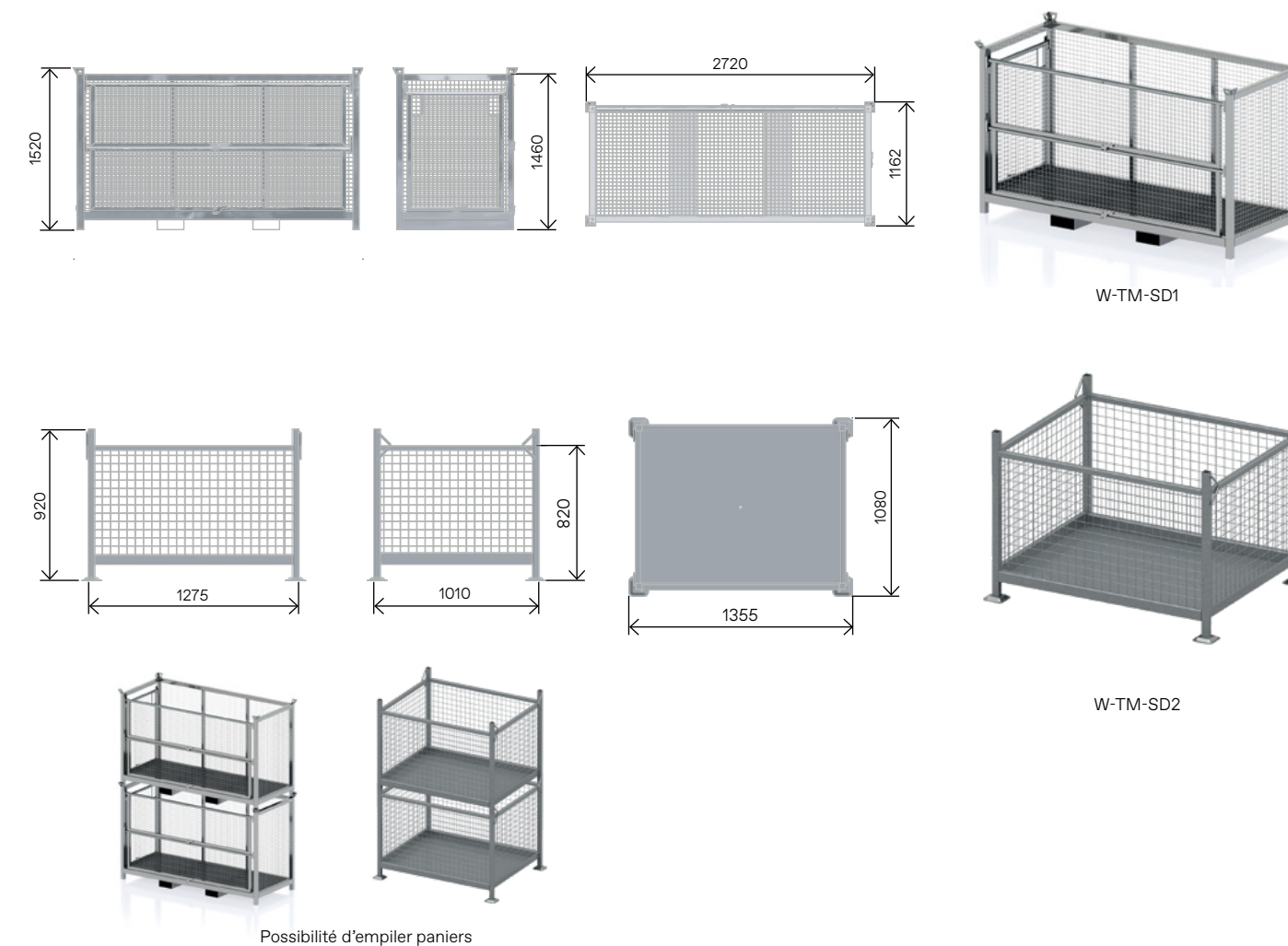


RÉFÉRENCE	W-TM-SD1	W-TM-SD2	W-TM-SD4
POIDS	253 kg (masse totale 1550 kg)	60 kg (masse totale 1060 kg)	83 kg (masse totale 1085 kg)
CAPACITÉ DE CHARGE DU PANIER (pcs)			
EPS-D	180	-	-
EPS-R500	760	500	500
EPS-R700	480	350	350
EPS-R1050	270	190	190
EPS-R1750	160	-	-
EPS-SL-V3	340	270	50
EPS-PRS-V2	900	320	220
EPS-PRS190-V2	1050	384	220
EPS-UPZ-V2	1000	369	250
EPS-UPN-V2	800	288	190
EPS-UDZ-V2	380	172	110
EPS-UG-V2	450	192	130
EPS-UZT-V2	710	320	220
EPS-UUN-L800-V2	150	52	30
EPS-UUN-V4	180	96	60
EPS-UZH-V2	4500	1360	930
EPS-UZV-V2	4500	1440	980
EPS-UW-V3	450	153	100
EPS-UDS	5000	1600	1050
EPS-UPR	670	304	200
EPS-US	5000	1600	1050
EPS-US-2	1500	400	280
EPS-USZ	90	70	50
EPS-USP	320	108	60
EPS-UUS	180	60	-
EPS-PU	260	210	200
RÉFÉRENCE	W-TM-SD3		
POIDS	76 kg (masse totale 1676 kg)		
CAPACITÉ DE CHARGE DU PANIER (pcs)			
EPS-PAN-ECO3	100		
EPS-PAN-I	100		
EPS-D	230		
EPS-R-1750	165		

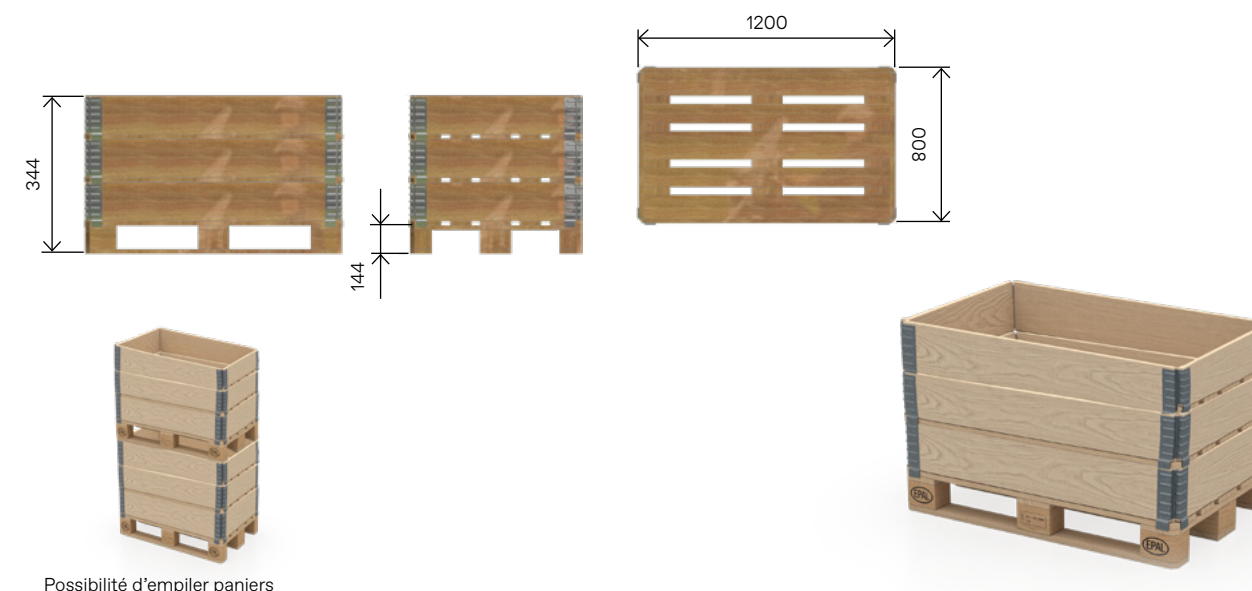
Panier de manutention W-TM-SD3 - conçu pour ranger les panneaux, les planches et les tubes extensibles EPS-R1750.



Paniers de manutention W-TM-SD1, W-TM-SD2 - équipés de poignées sur les coins supérieurs (transport avec une grue, empilage) et à la base du panier (transport avec un chariot élévateur). Les paniers sont utilisés pour transporter de petits éléments EPS, ils sont équipés de parois de treillis renforcées. Les paniers sont conçus conformément aux directives pour les appareils de levage.



La caisse-palette en bois W-TM-SD4 - une option moins chère pour stocker les composants du système. Les palettes peuvent être empilées, la version la plus recommandée est l'option avec trois appliques.



Nos réalisations





La combinaison de la technologie suédoise et de l'entrepreneuriat polonais nous a permis de nous spécialiser dans la conception et la production de solutions pour les secteurs industriel et de la construction.

POLOGNE

TLC Sp. z o.o.

+48 505 140 140
info@tlc.eu
tlc.eu

SUÈDE

Inter TLC AB

+46 70 525 99 18
info@intertlc.se
intertlc.se

ALLEMAGNE

Inter TLC GmbH

+49 5147 709 00 72
info@intertlc.de
intertlc.de

FRANCE

Inter TLC SAS

+33 6 78 93 84 61
info@intertlc.fr
intertlc.fr

Nous avons commencé en 2005 en tant que petite entreprise et aujourd'hui nous sommes un groupe de sociétés avec des projets à travers le monde. Les milliers de projets que nous avons réalisés témoignent de notre fiabilité en tant que partenaire commercial. Parmi nos clients clés figurent des entreprises de premier plan dans les secteurs de la construction et de l'industrie.

Nous nous engageons à adopter des solutions écologiques et à promouvoir la durabilité dans nos opérations.

Visitez notre site web :
TLC.EU

