

TLC<sup>EU</sup>

# TUP

## Recette de matériaux

La recette de matériaux de construction TUP est utilisée pour améliorer la sécurité et faciliter le transport des matériaux vers les différents étages du bâtiment.

La plateforme est équipée de dispositifs spéciaux pour son levage et pour attacher les harnais de sécurité. La possibilité de montage et de démontage des différents composants accroît considérablement la mobilité de la plateforme et réduit les coûts de transport. Il est possible de monter une bâche publicitaire avec n'importe quelle impression.



la charge admissible  
de la recette est de  
**4000 kg**



conformité  
à la norme EN 12811



mobilité - montage  
et démontage faciles,  
faibles coûts de transport



3 variantes de largeur  
de la surface  
de déchargement  
des plateformes :  
(1,25 m, 1,5 m et 2,2 m)



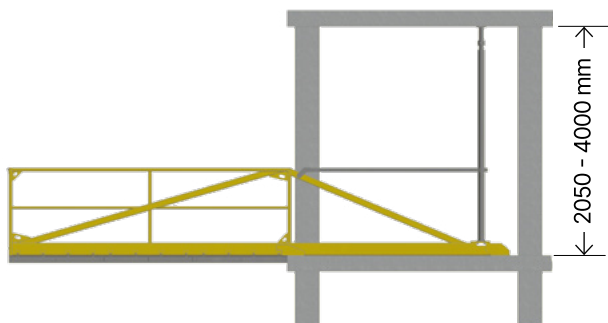
double protection  
anticorrosion :  
galvanisation à chaud  
et thermolaquage



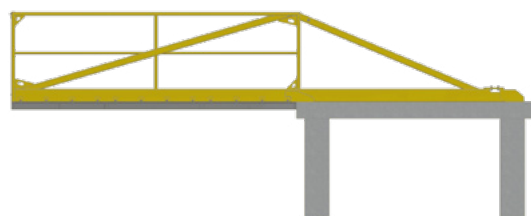
permet un transport  
et un déchargement  
rapides des matériaux

## Méthodes de montage autorisées:

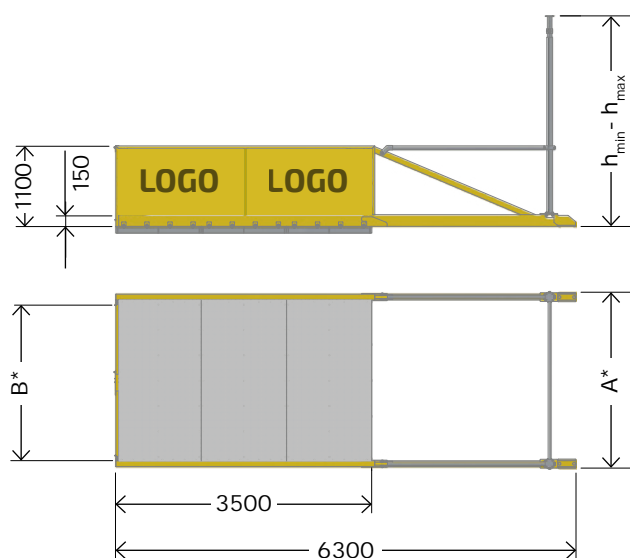
- Installation entre les dalles de plancher



- Installation par ancrage au dalle



Les dimensions de la recette, de la surface de déchargement et des supports :



\* Les largeurs A et B pour les différentes variantes sont disponibles dans le tableau ci-dessous.

$h_{\min} = 2800\text{mm}$ ,  $h_{\max} = 4000\text{mm}$   
lors de l'utilisation du etai Peri PEP Ergo D-400

Référence article	TUP-1.25	TUP-1.5	TUP-12.2
Poids [kg]	650 sans supports 703 avec supports	681 sans supports 734 avec supports	759 sans supports 812 avec supports
Largeur de la recette [A]	1410	1660	2360
Largeur de la surface de déchargement [B]	1250	1500	2200
Utilisation	La recette est conçue comme une solution complète offrant une surface de déchargement adéquate pour les matériaux transportés à l'aide de grues de chantier et d'autres équipements de levage.		
Les matériaux	l'acier S235/S355, aluminium	l'acier S235/S355, aluminium	l'acier S235/S355, aluminium