

Escaliers pour conteneurs et bungalows





Nous pouvons anticiper les défis à relever lors des étapes successives d'un projet de construction ou d'un projet industriel. Grâce à notre expérience, vous pouvez être tranquille.

20 000 m² de surface de production

2005 l'année de nos débuts

15 filiales dans toute l'Europe

50 pays, dans lesquels figurent nos projets

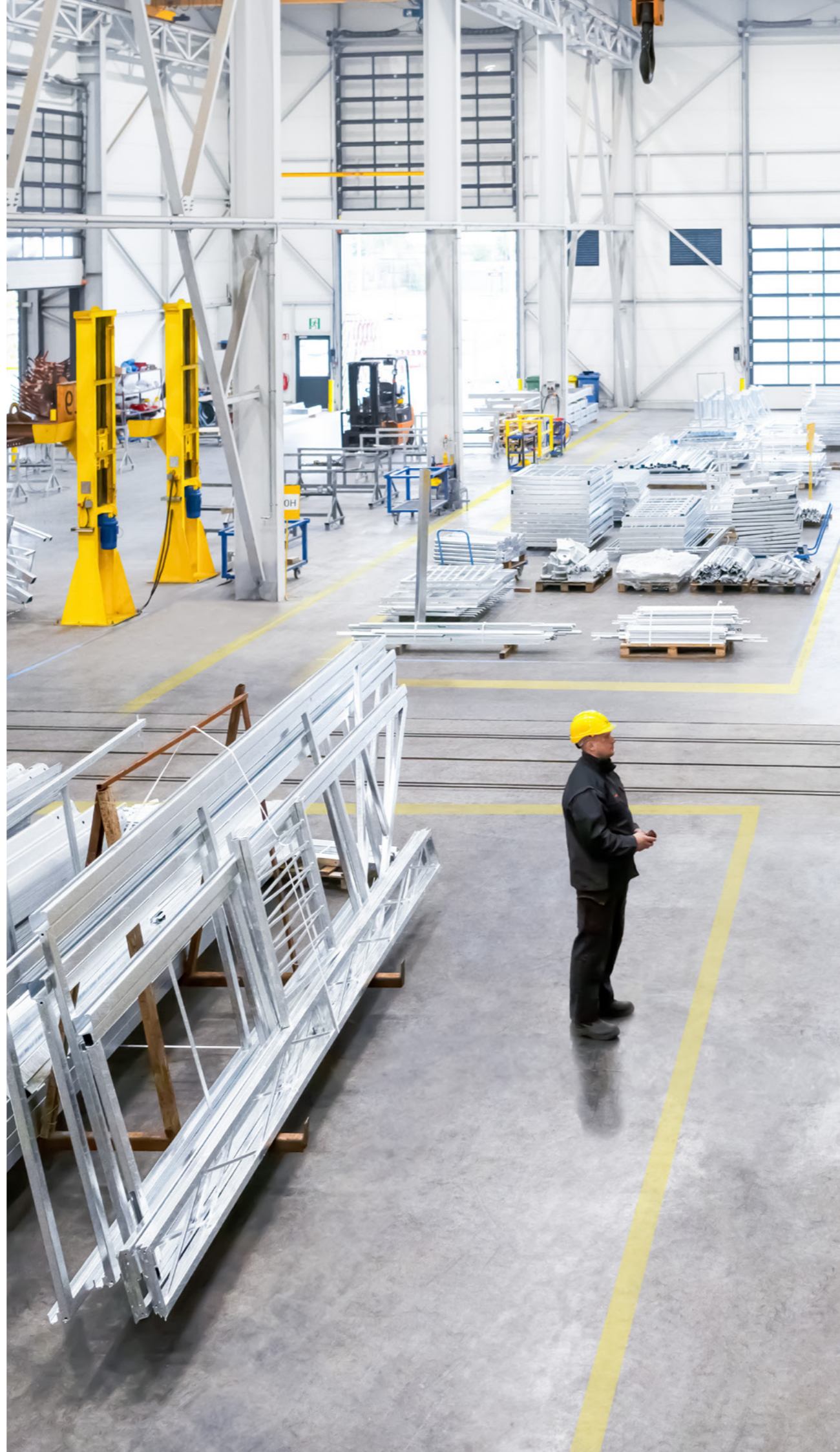
Le certificat de conformité du Contrôle de la Production en Usine EN 1090 et le certificat de qualité du processus de soudage PN-EN ISO 3834-2, délivré par TÜV SÜD Polska, sont la preuve de la plus haute qualité de nos produits. En tant que produits de construction, nos produits répondent aux exigences du règlement européen 305/2011 (CPR).

Nous sommes un fabricant également certifié dans le cadre du système intégré de gestion de la qualité, de l'environnement, de la santé et de la sécurité, conformément aux normes ISO 9001/ ISO 14001/ ISO 45001, délivré par Bureau Veritas Certification.



Les informations contenues dans ce matériel publicitaire sont fournies à titre indicatif.

La spécification du produit doit être vérifiée par rapport à la documentation technique fournie par le fabricant.




TLC	2
Escaliers pour conteneurs et bungalows- informations générales	4 - 5
Escalier en acier 2kN	6 - 15
<ul style="list-style-type: none">détails techniquesconstruction modulaire pratiquesécurité et facilité d'utilisationtypes de garde-corpsoptions de montage	
Escalier en acier 5kN	16 - 23
<ul style="list-style-type: none">détails techniquesconstruction modulaire pratiquetypes de garde-corpsoptions de montage	
Escalier en aluminium 2kN	24 - 33
<ul style="list-style-type: none">détails techniquesconstruction modulaire pratiquesécurité et facilité d'utilisationtypes de garde-corpsoptions de montage	
Terrasses	34 - 35
Nos réalisations	36 - 37

Escaliers pour conteneurs et bungalows

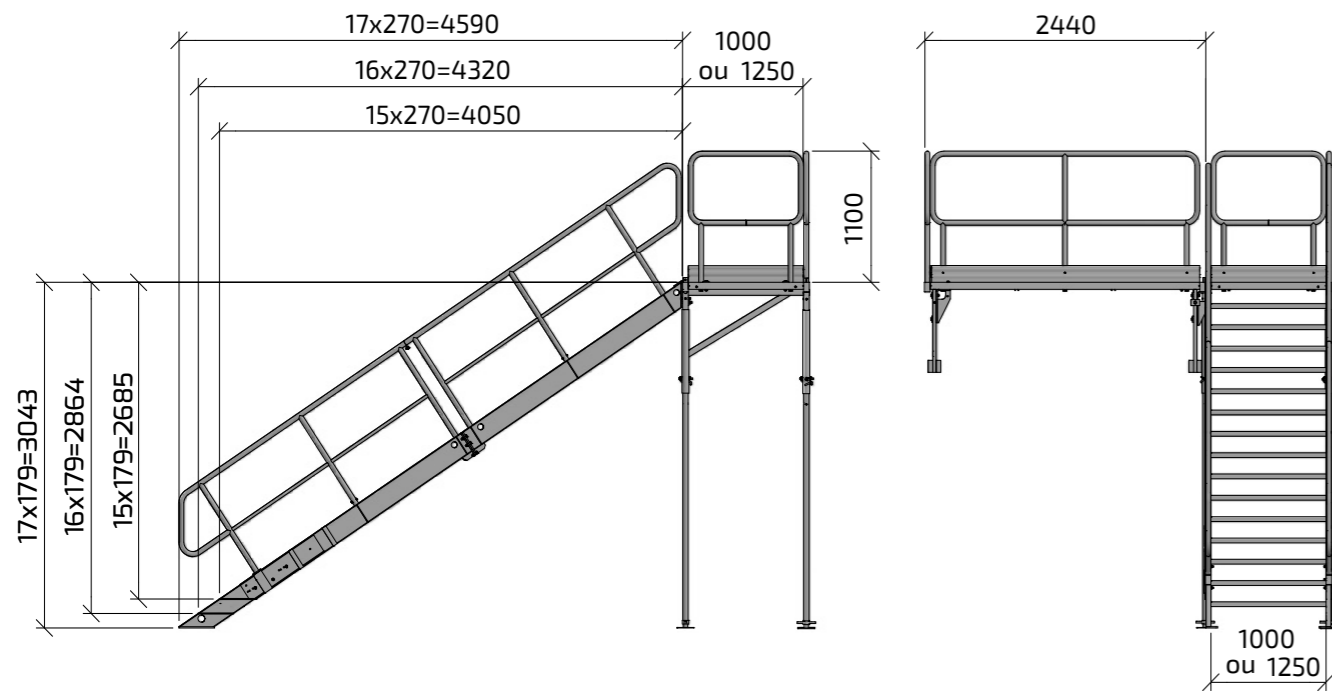
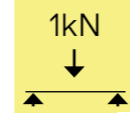
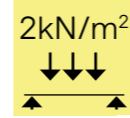
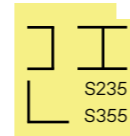
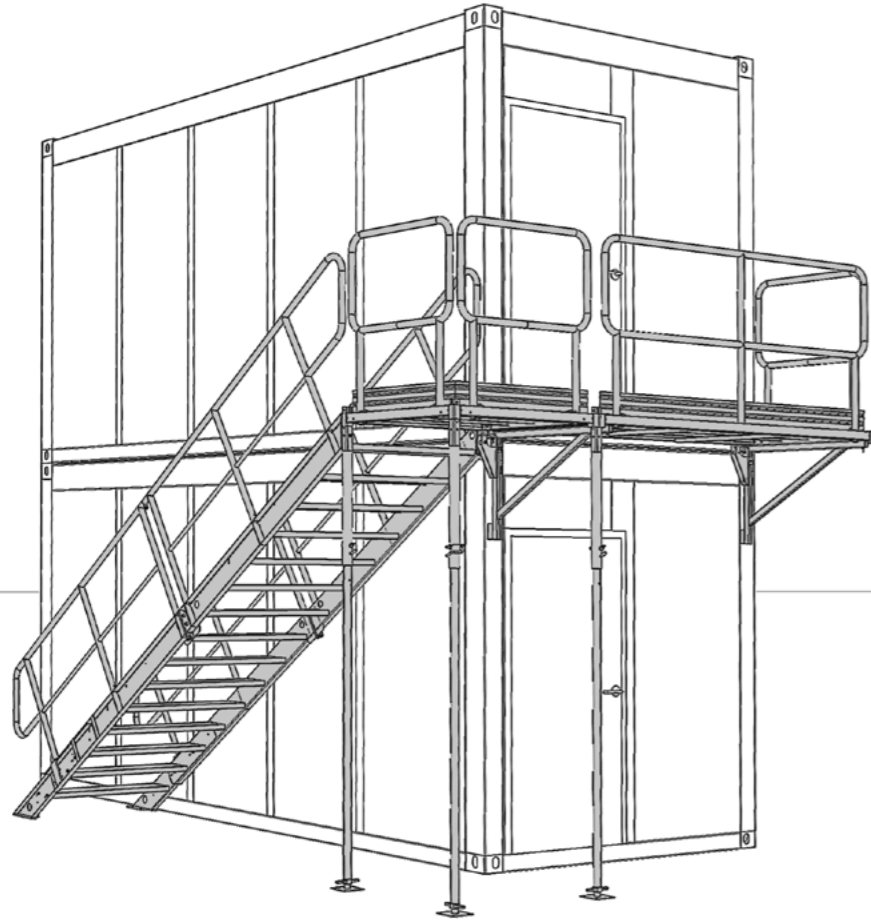
Informations générales

Les escaliers pour conteneurs et bungalows TLC sont des constructions polyvalentes, durables et faciles à monter. Ce sont des structures modulaires légères en acier, conçues et fabriquées conformément aux normes, directives et exigences européennes. L'attention portée à chaque détail, de la conception à la fabrication, en passant par les essais de résistance et le contrôle de la qualité, nos escaliers sont parfaitement adaptés aux conditions les plus exigeantes garantissant à nos clients une utilisation fiable et en toute sécurité pendant de nombreuses années.

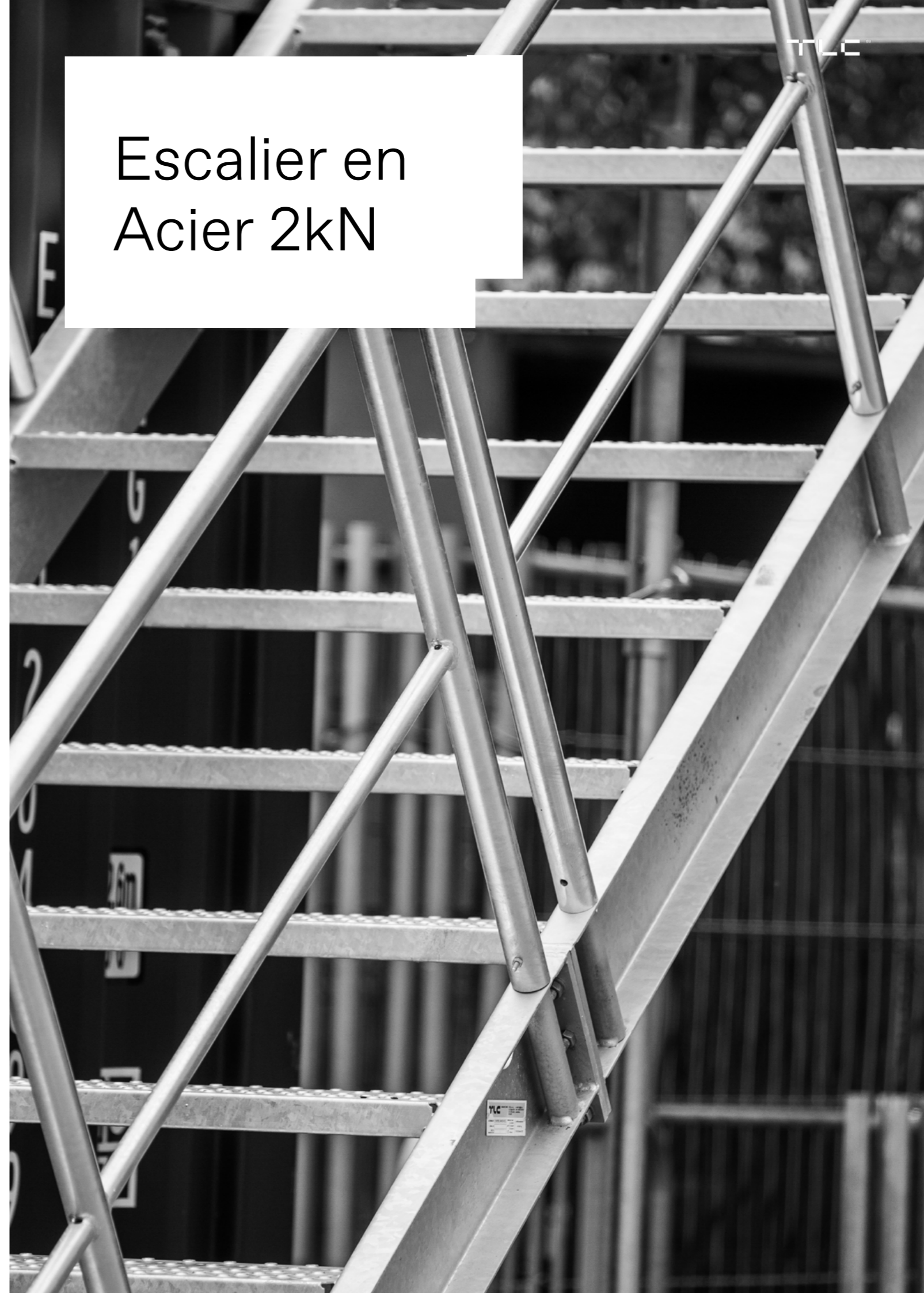
Caractéristiques standards des solutions disponibles :

- Système sécurisé des escaliers conçu selon la norme EN ISO 14122-3 et EN 12811-1
- Charge utile : 2kN / m² et 5 kN / m² selon la version
- Différentes largeurs utiles des escaliers : 1000 mm et 1250 mm (versions 2 kN / m²) et 1200 mm (version 5 kN / m²)
- Le système est compatible avec les conteneurs d'entreposage/maritimes 
- Calcul statique selon les Eurocodes réalisé par une entreprise autrichienne renommée GBD ZT GmbH
- Remplissage des marches et des paliers avec du caillebotis cranté antidérapant (offshore)
- Le système modulaire permet un transport facile ne nécessitant pas de grand espace de chargement, réduit le temps de montage et donne la flexibilité de configuration en fonction de vos besoins et de la hauteur du conteneur.
- Possibilité de montage et de démontage facile sans perte de performances
- Utilisation fiable et à long terme, durabilité et résistance aux conditions atmosphériques grâce à la galvanisation à chaud
- Les escaliers sont disponibles en deux versions : acier et aluminium plus léger

Détails techniques

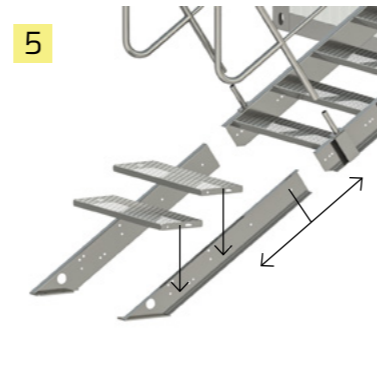
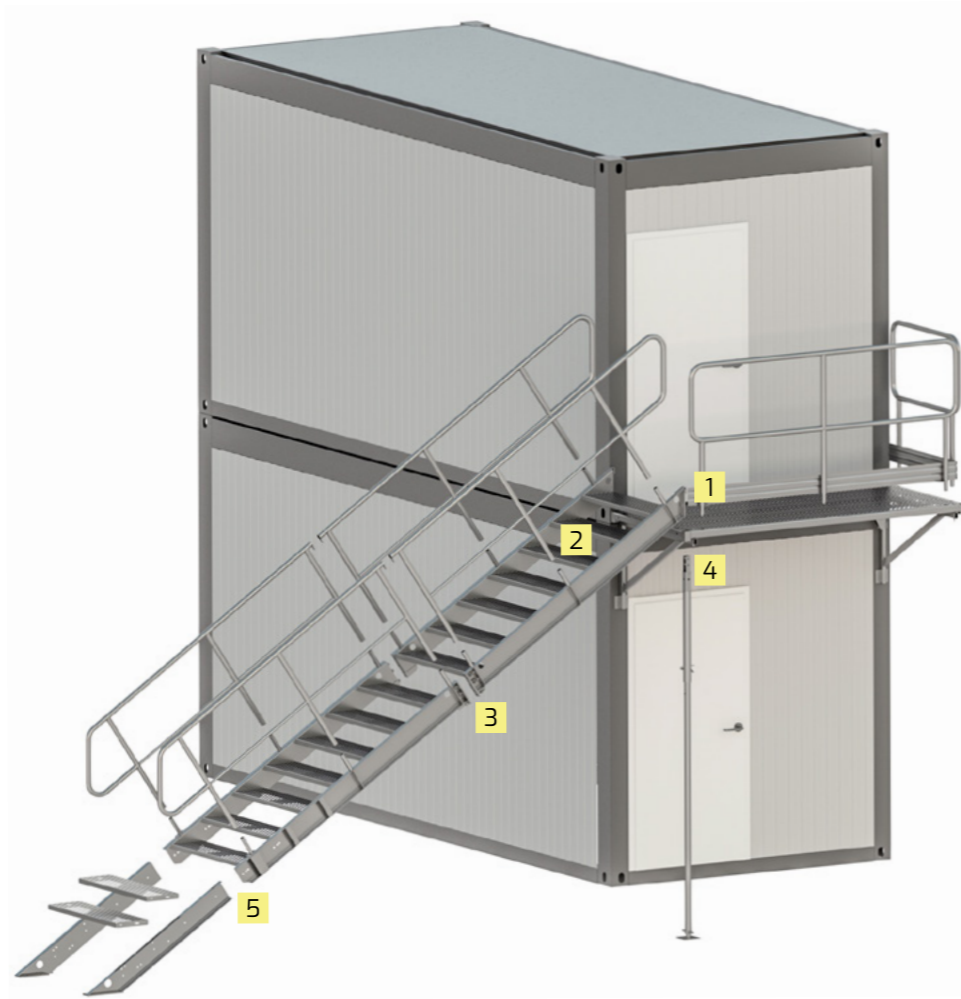
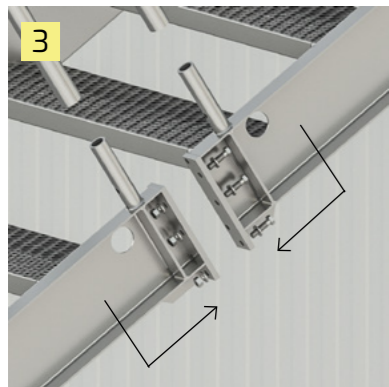
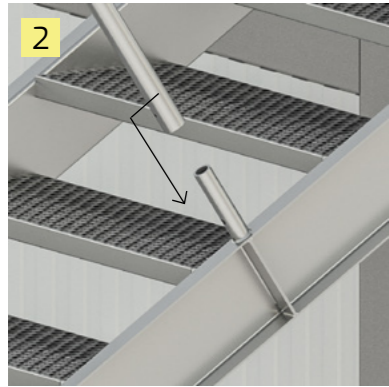
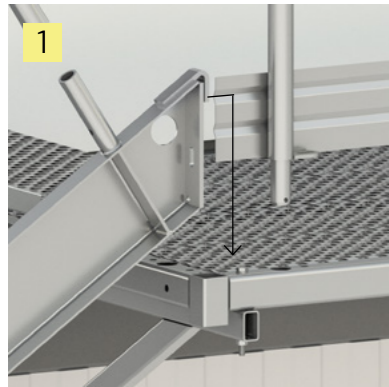


Escalier en Acier 2kN



Construction modulaire pratique

- Assemblage rapide et facile dans n'importe quelle configuration
- Système des éléments modulaires
- Nombre limité des connecteurs et des connexions à vis
- Possibilité d'extension
- Facile à transporter

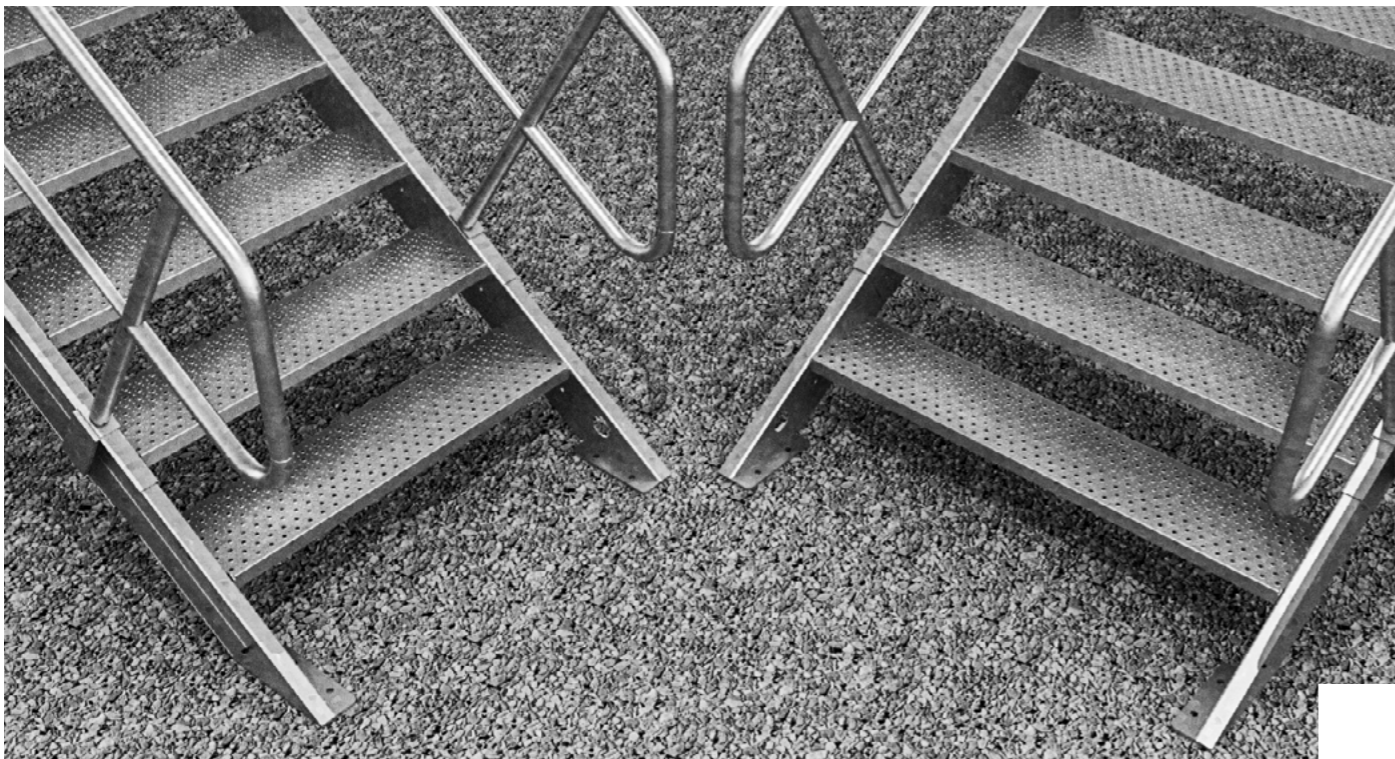


Sécurité et facilité d'utilisation

- Marches antidérapantes et plateformes



- Deux largeurs d'escalier : 1000 mm et 1250 mm



Types de garde-corps

- **Garde-corps industriel**

Construction légère et simple utilisée dans les zones où la réglementation permet l'utilisation des garde-corps techniques.

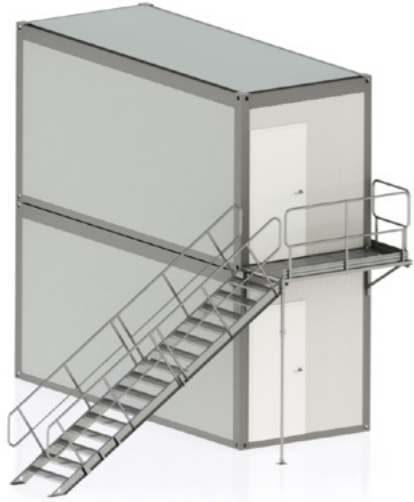


- **Garde-corps (children safe)**

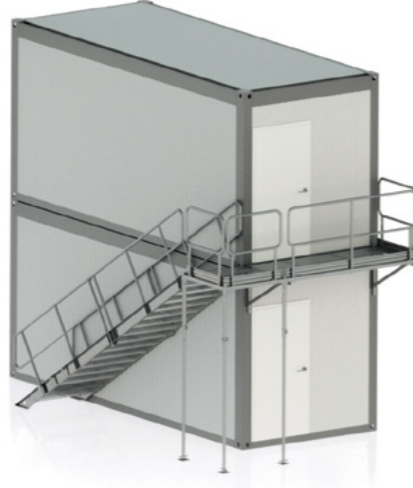
Avec les tubes supplémentaires, dimensionnées selon les normes de sécurité. Utilisée sur les sites où un garde-corps technique ne peut pas être utilisé.



Options de montage



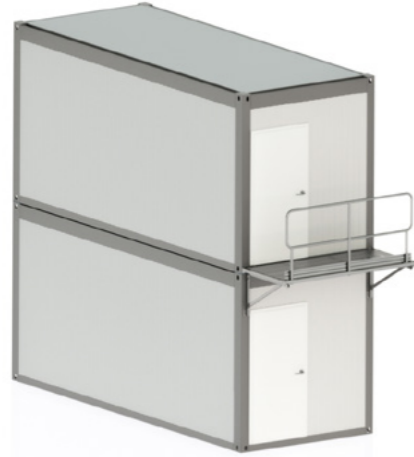
option S2.1



option S2.3



options S2.4, S2.4A, S2.6



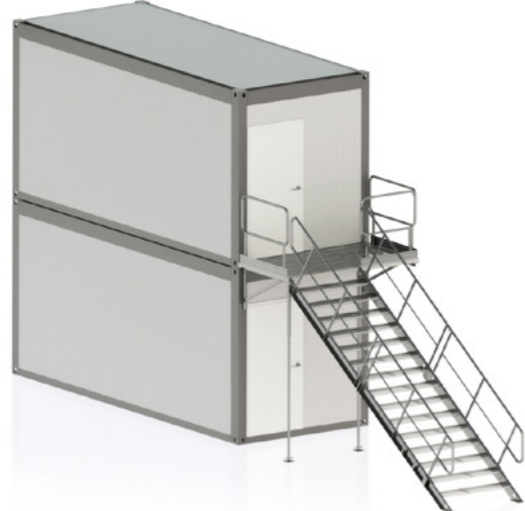
option S2.5



option S2.5A



option S2.7



option S2.8



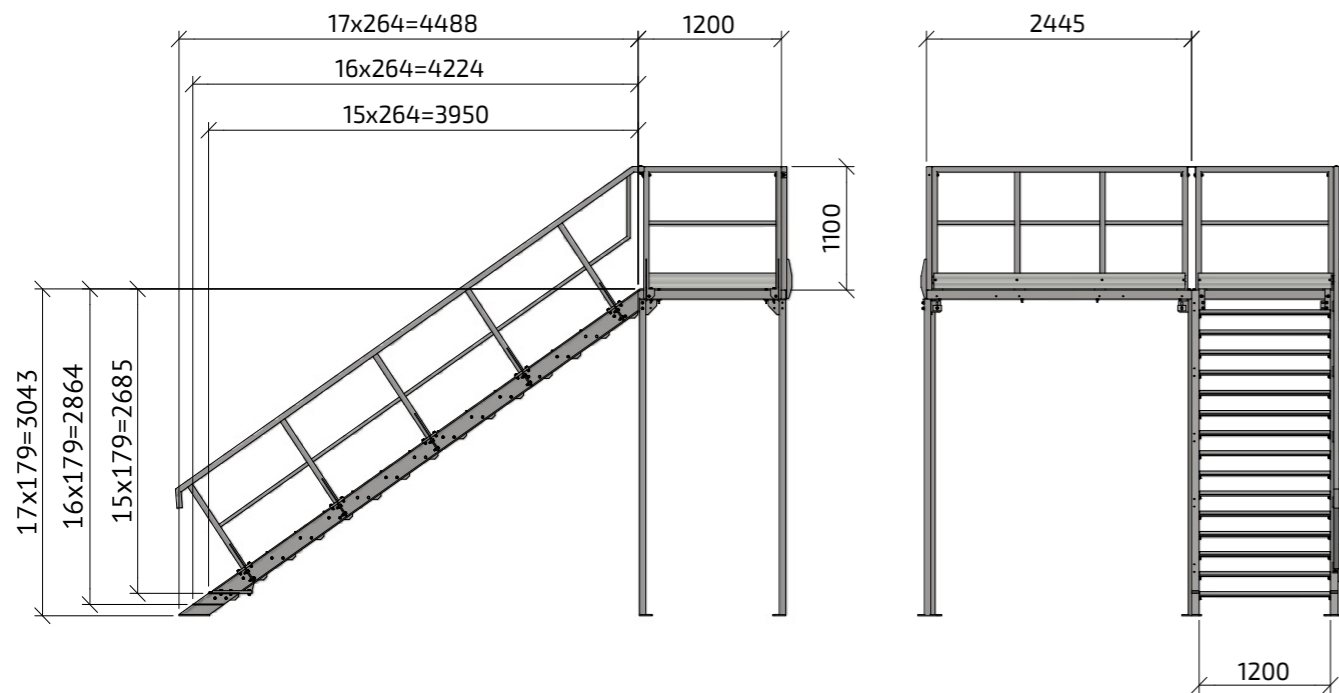
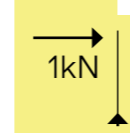
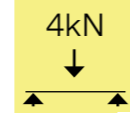
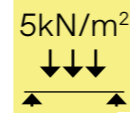
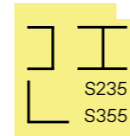
option S2.9



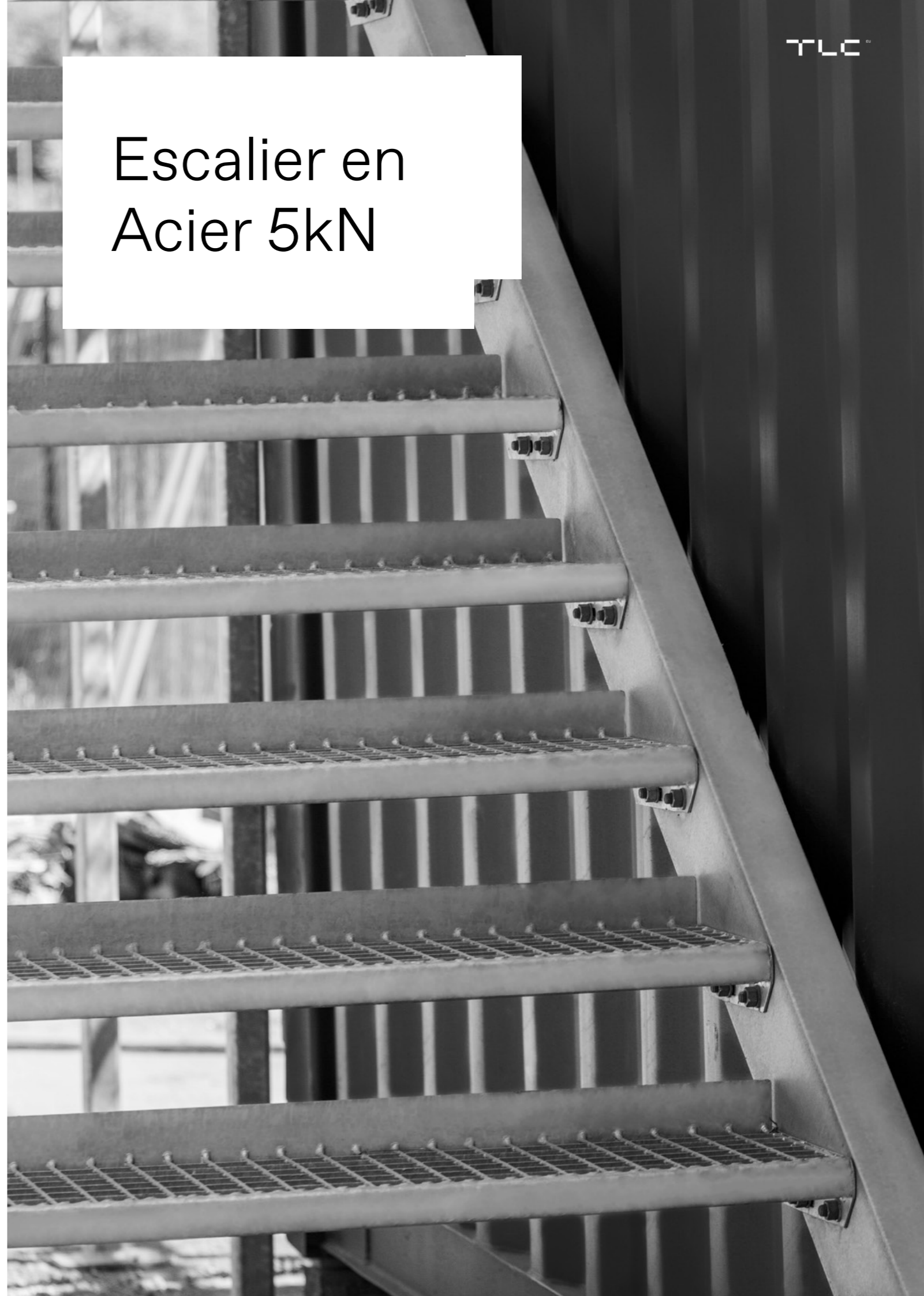
option S2.10



Détails techniques

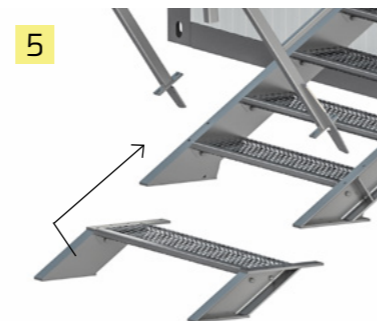
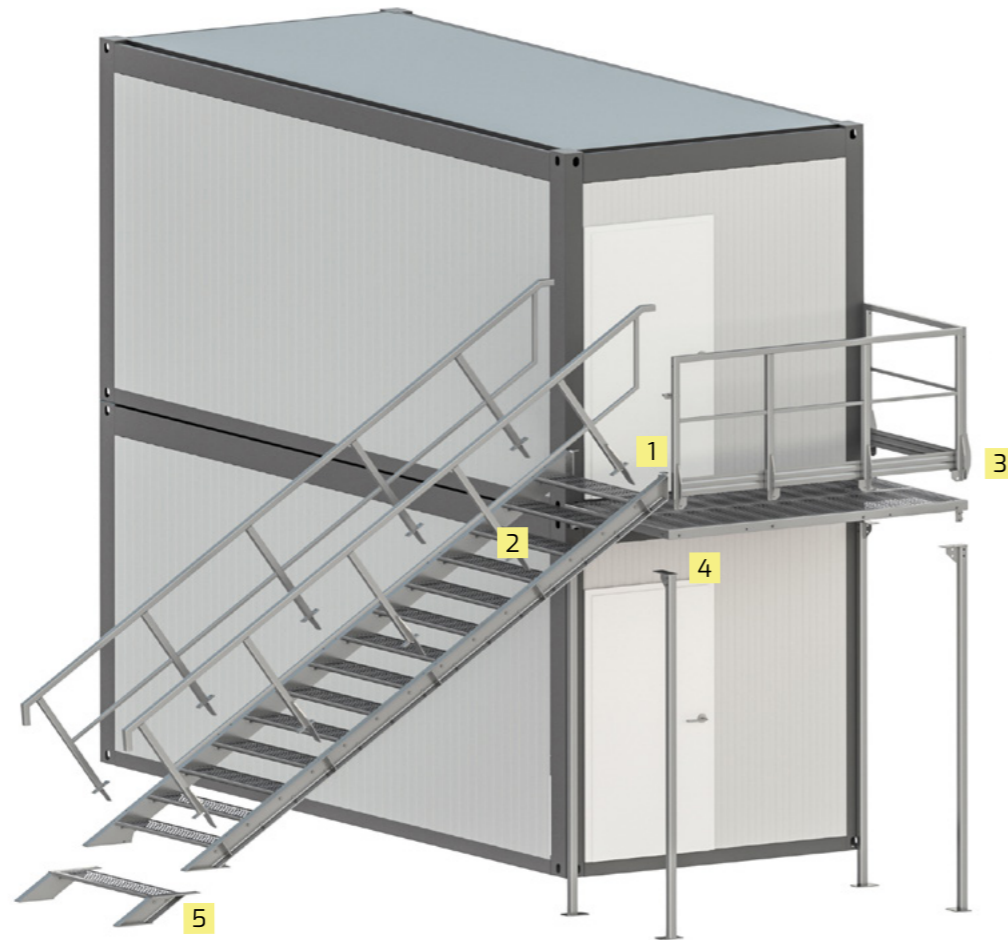
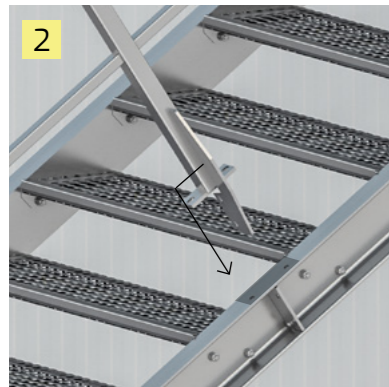


Escalier en Acier 5kN



Construction modulaire pratique

- Assemblage rapide et facile dans n'importe quelle configuration
- Système des éléments modulaires
- Nombre limité des connecteurs et des connexions à vis
- Possibilité d'extension
- Facile à transporter



Types de garde-corps

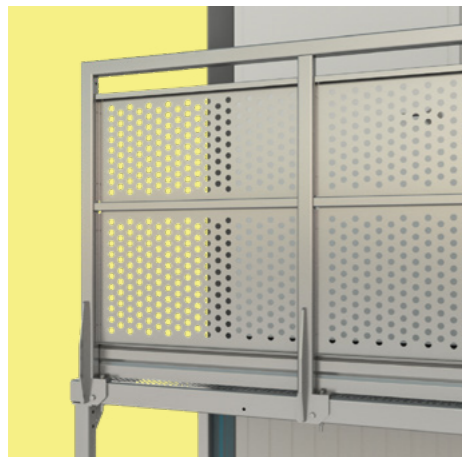
- **Garde-corps industriel**

Construction légère et simple utilisée dans les zones où la réglementation permet l'utilisation des garde-corps techniques.

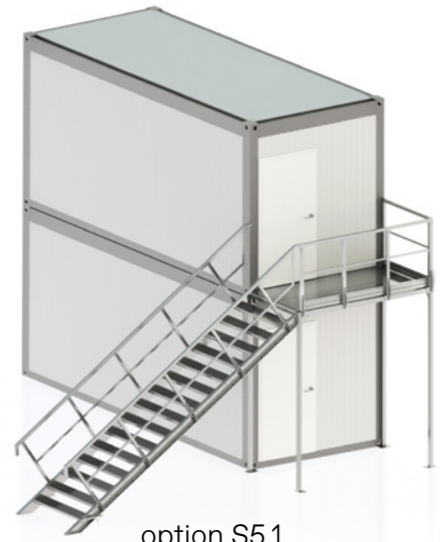


- **Garde-corps (children safe)**

Avec les tubes supplémentaires, dimensionnées selon les normes de sécurité. Utilisée sur les sites où un garde-corps technique ne peut pas être utilisé.



Options de montage



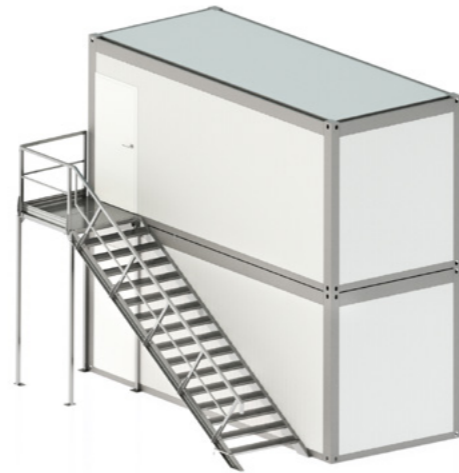
option S5.1



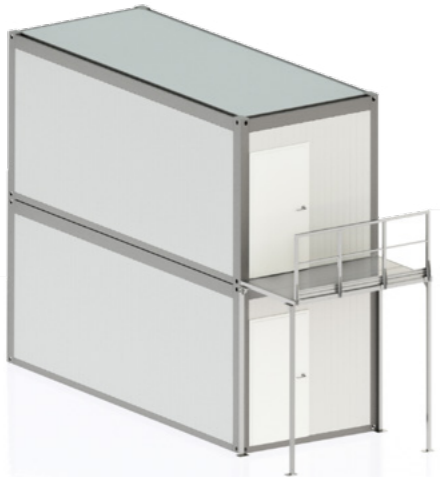
option S5.1A



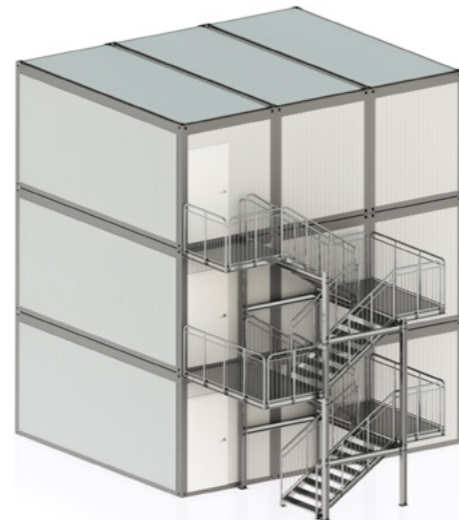
option S5.3



options S5.4, S5.4A, S5.6



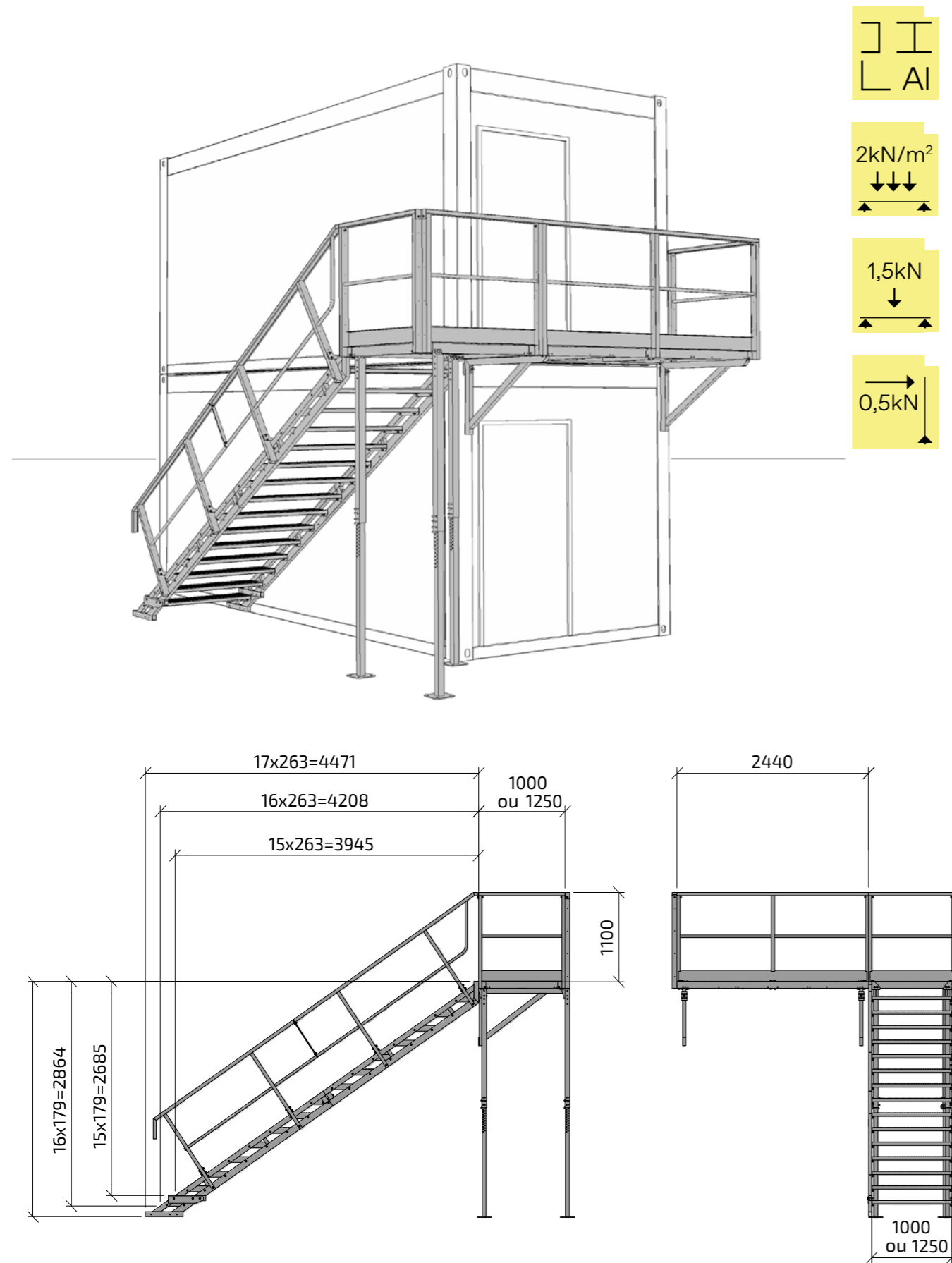
option S5.5



option S5.9



Détails techniques

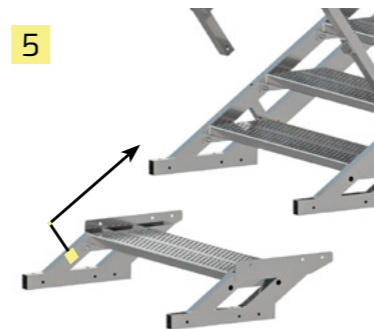
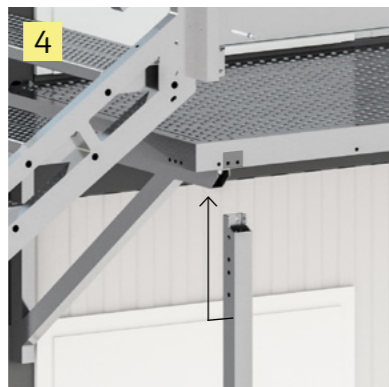
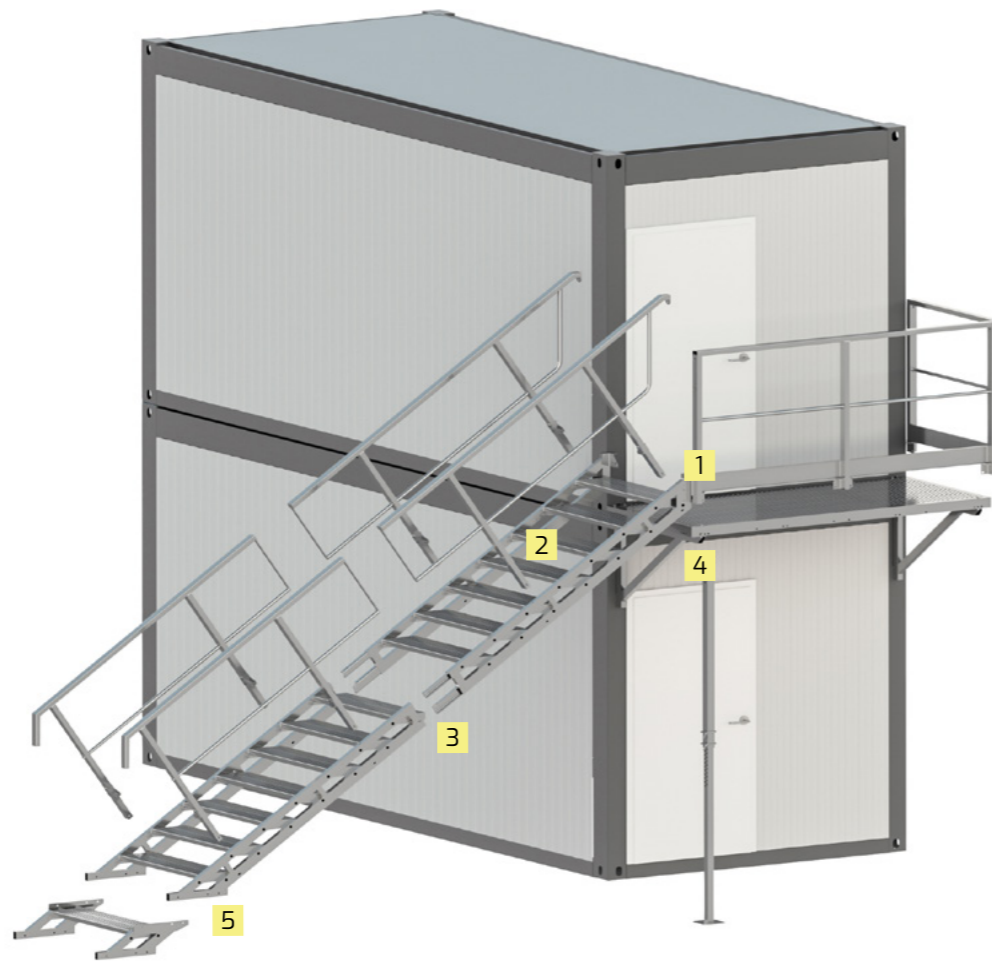
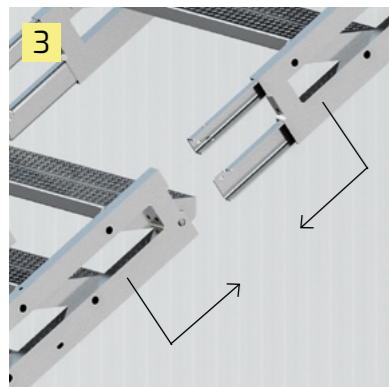
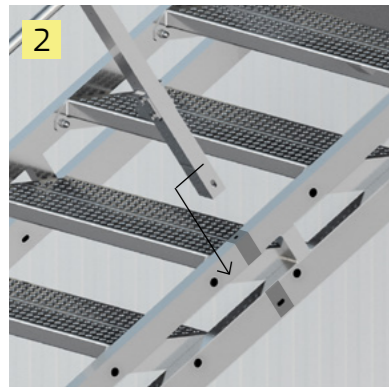
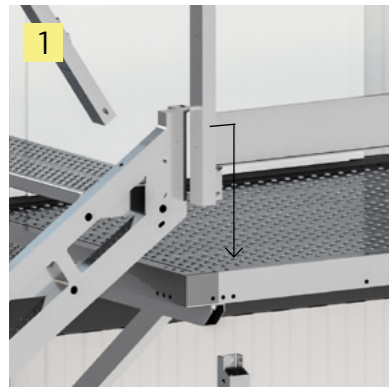


Escalier en aluminium 2kN



Construction modulaire pratique

- Assemblage rapide et facile dans n'importe quelle configuration
- Système des éléments modulaires
- Nombre limité des connecteurs et des connexions à vis
- Possibilité d'extension
- Facile à transporter

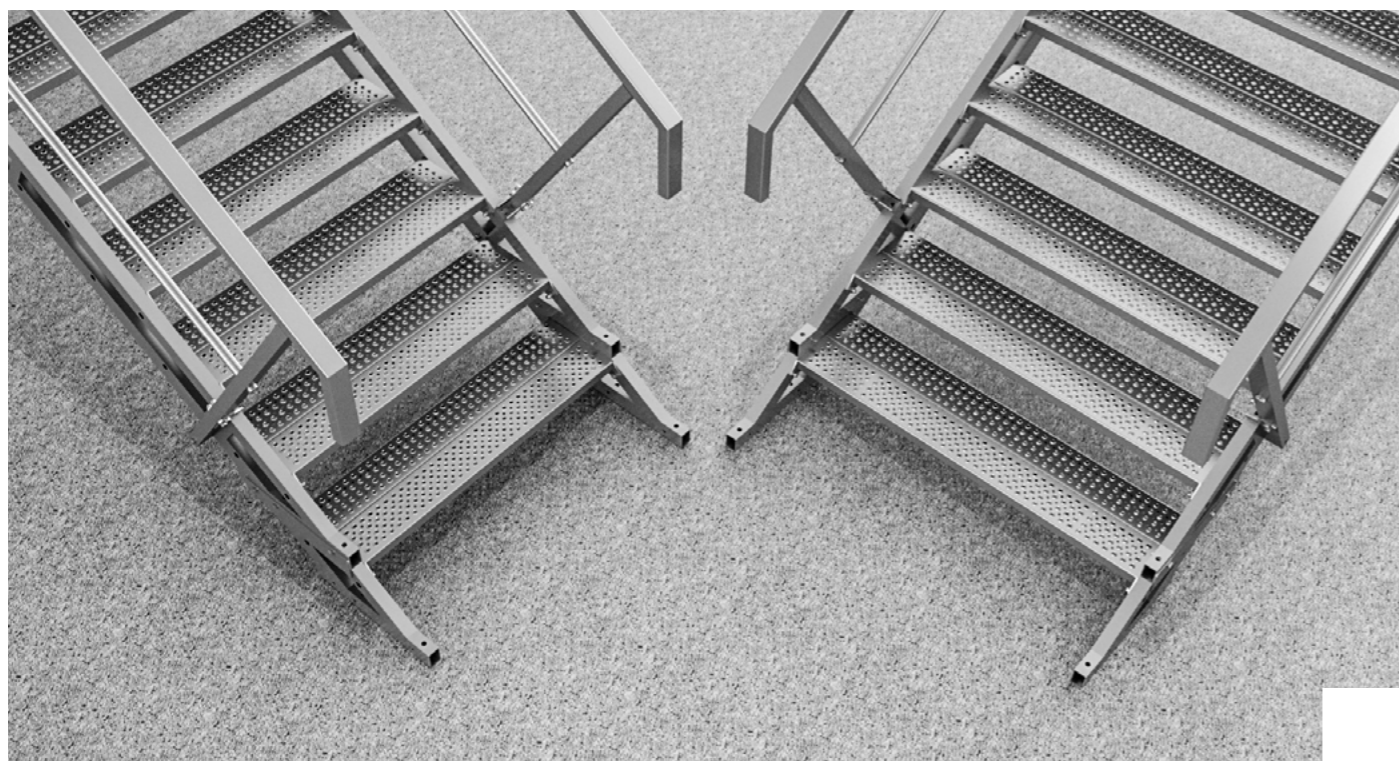


Sécurité et la facilité d'utilisation

- Marches antidérapantes et plateformes



- Deux largeurs d'escalier : 1000 mm et 1250 mm



Types de garde-corps

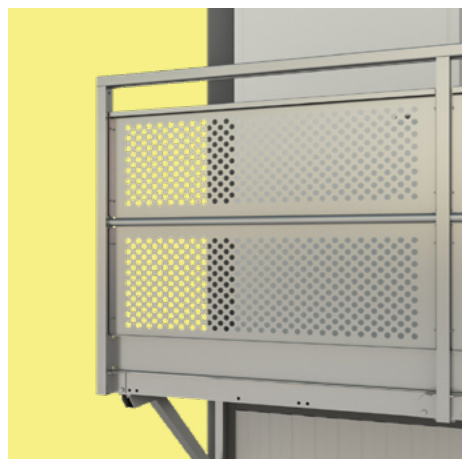
- **Garde-corps industriel**

Construction légère et simple utilisée dans les zones où la réglementation permet l'utilisation des garde-corps techniques.



- **Garde-corps (children safe)**

Avec les tubes supplémentaires, dimensionnées selon les normes de sécurité. Utilisée sur les sites où un garde-corps technique ne peut pas être utilisé.



Options de montage



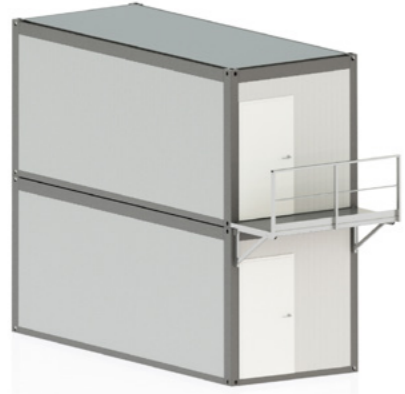
option A2.1



option A2.3



option A2.4



option A2.5



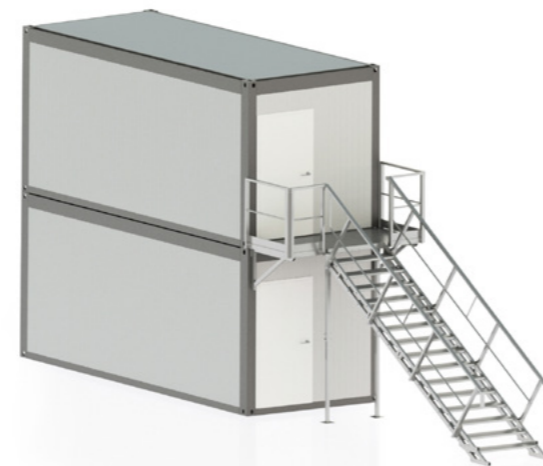
option A2.5A



options A2.4A, A2.6



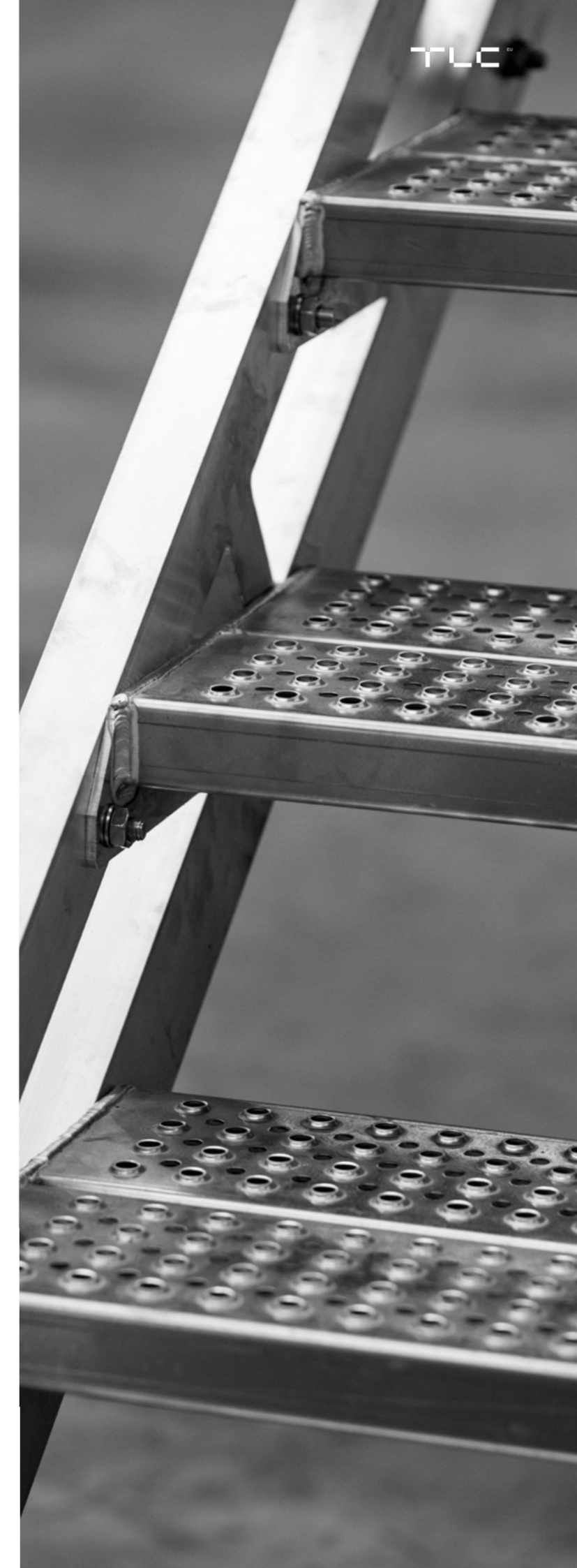
option A2.7



option A2.8



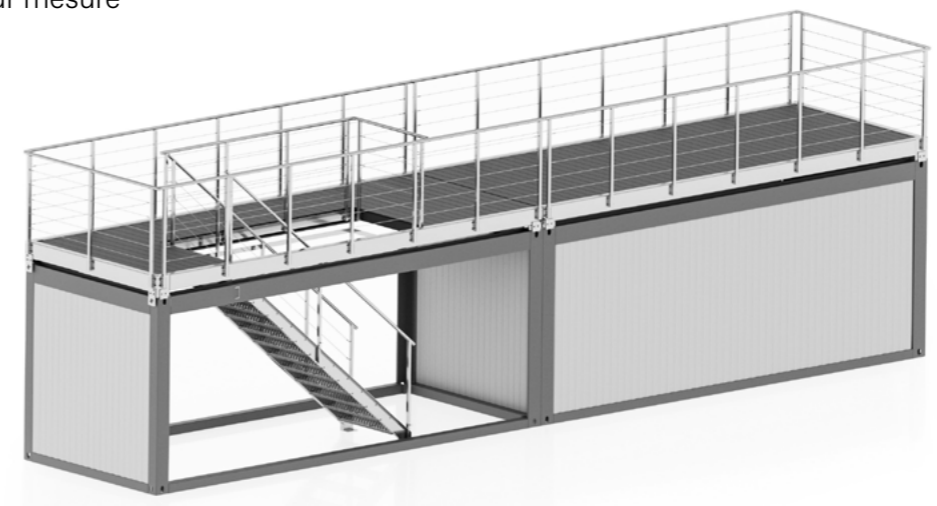
option A2.10





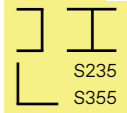


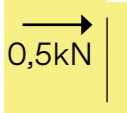
Terrasses

L'objectif principal des terrasses de toit de conteneur est d'augmenter la surface utilisable en fonction des besoins du client. Les terrasses TLC peuvent être installées sur tout type de conteneur. En général, la loi spécifie les exigences relatives au sol et aux garde-corps utilisés. C'est pourquoi, outre les solutions standards, TLC propose des conceptions sur mesure. L'accès à la terrasse se fait par des escaliers de conteneurs qui peuvent être installés à l'intérieur ou à l'extérieur.

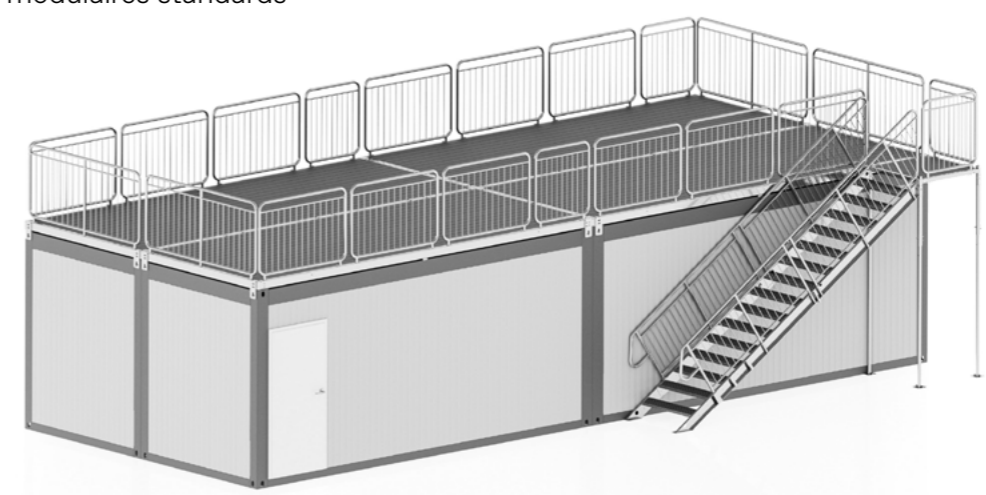
- Projets sur mesure



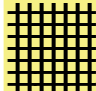


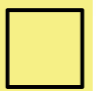


-  adapté au projet
-  adapté au projet

-  S235
S355
-  2kN/m²
-  1,5kN
-  0,5kN

- Solutions modulaires standards



-  garde-corps industriel
-  garde-corps de sécurité
-  caillebotis pressé
-  tôle perforée
-  planche de terrasse composite
-  sans remplissage



Nos réalisations



POLEN

TLC

+48 505 140 140
info@tlc.eu
tlc.eu

TLC Rental

+48 734 140 140
info@tlcrental.pl
tlcrental.pl

TLC Nordweld

+48 600 151 551
info@nordweld.eu
nordweld.eu

INTERNATIONELL KONTAKT

Inter TLC

+44 2033 690 080
info@intertlc.co.uk
intertlc.co.uk

SVERIGE

Inter TLC AB

+46 70 525 99 18
info@intertlc.se
intertlc.se

TYSKLAND

Inter TLC GmbH

+49 5147 709 00 72
info@intertlc.de
intertlc.de

FRANKRIKE

Inter TLC

+33 6 78 93 84 61
info@intertlc.fr
intertlc.fr

